



FERRI srl - Via C.Govoni, 30 - 44030 Tamara (FE) Italy
Tel. +39-0532.866866 - Fax +39-0532.866851
<http://www.ferrisrl.it>
e-mail: ferrisrl@ferrisrl.it

TST

DECEPUGLIATRICI IDRAULICHE
HYDRAULIC FLAIL-HEDGER MOWERS
HYDRAULISCHER BOSCHUNGMAHER
DEBROUSSAILLEUSES HYDRAULIQUES
DESBROZADORA

CATALOGO DELLE PARTI DI RICAMBIO
SPARE PARTS CATALOGUE
ERSATZTEILKATALOG
CATALOGUE DE PIECES DETACHEES
CATALOGO DEL LAS PIEZAS DE RECAMBIO

TST50A	Serien. Serial no. Seriennr. N. série Nùm. serie	03
---------------	--	-----------

TST50T	Serien. Serial no. Seriennr. N. série Nùm. serie	02
---------------	--	-----------

**INDICE DELLE TAVOLE - INDEX OF PIECES - TABELLENINHALTSVIERZEICHNIS
INDEX DES PANNEAUX - INDICE DE LAS TABLAS**

TST50A - 03

TST50T - 02

A026

Telaio · Frame · Rahmen · Chassis · Bastidor

A046

Telaio · Frame · Rahmen · Chassis · Bastidor

B038

Bracci · Arms · Arme · Bras · Brazos

C120

Impianto idraulico alimentazione · Feeding hydraulic system · Hydraulikanlage der versorgung · Installation hydraulique d'alimentation · Equipo hidraulico alimentacion

C121

Impianto idraulico servizi · Hydraulic installation to attachments · Hydraulikanlange fur ausrustungen · Installation hydraulique aux outils · Instalacion hidraulica equipos

C122

Comandi idraulici · Distributors · Steervergerate · Distributeurs · Distribuidores

D006

Martinetto · Jack · Zylinder · Vérin · Gato

D008

Martinetto · Jack · Zylinder · Vérin · Gato

D021

Martinetto · Jack · Zylinder · Vérin · Gato

D022

Martinetto · Jack · Zylinder · Vérin · Gato

G008

Moltiplicatore · Gear box · Getriebe · Multiplicateur · Multiplicador

H016

Impianto elettrico · Electric system · Elektrische anlage · Installation electriques · Instalacion electricos

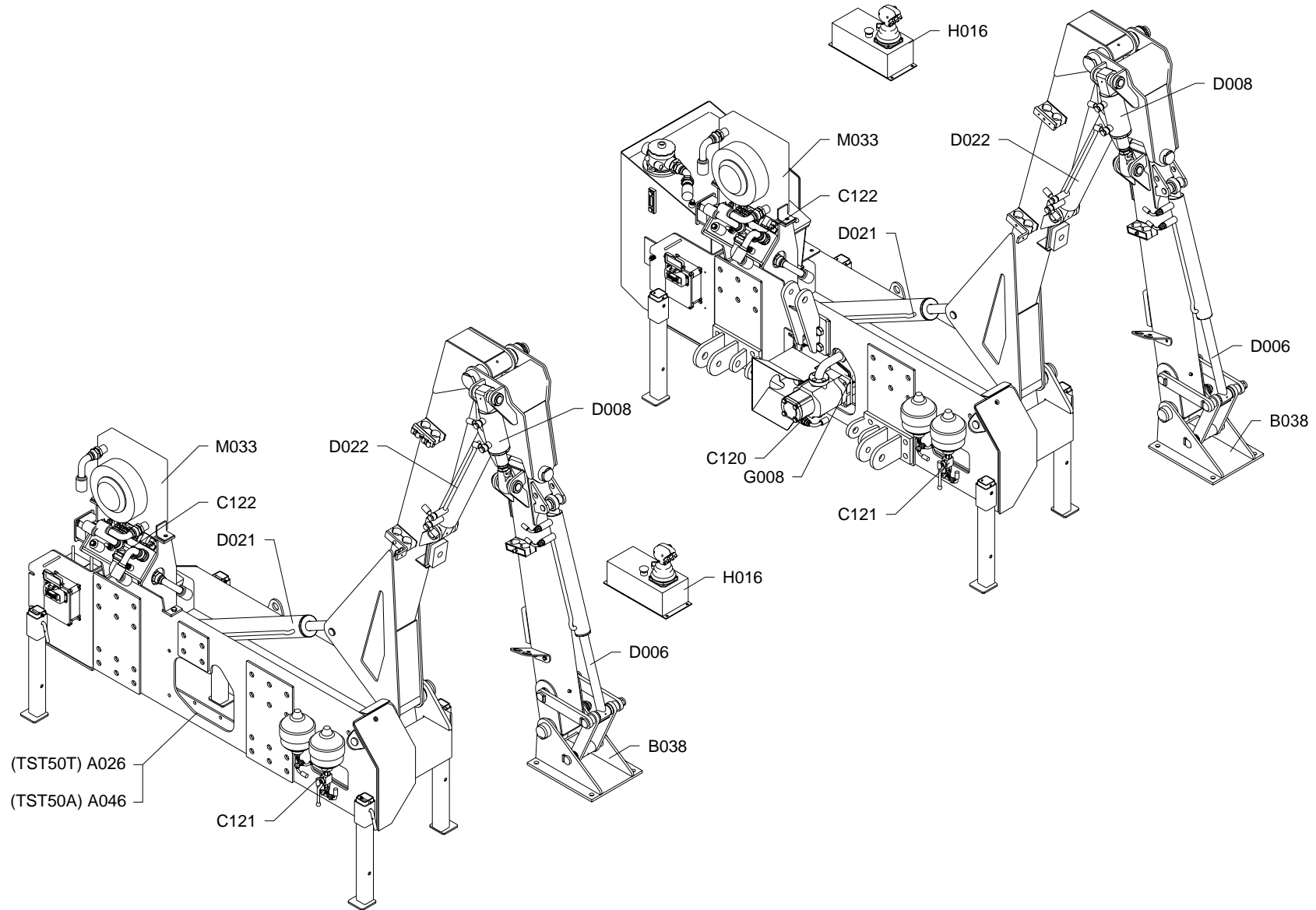
M033

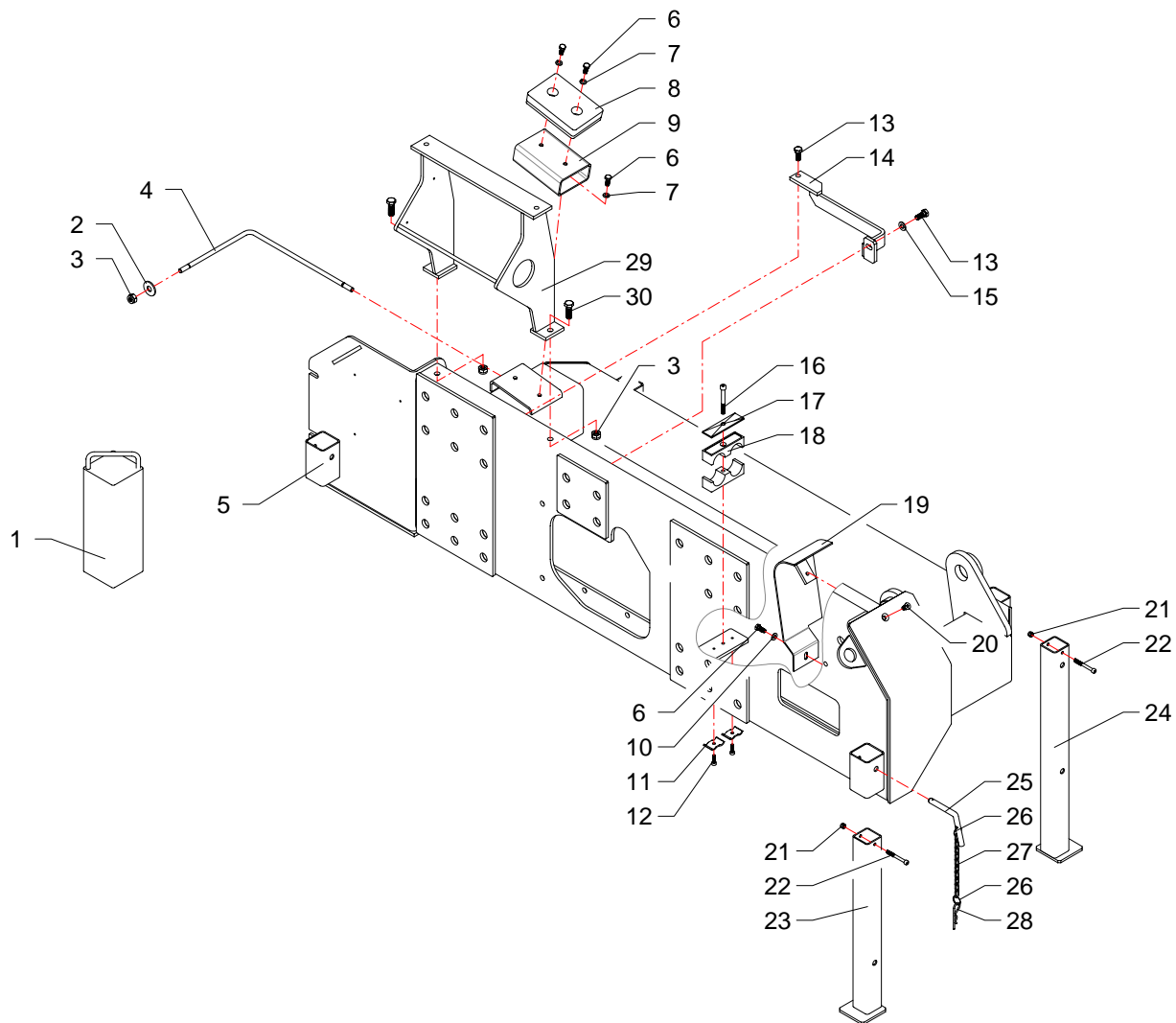
Scambiatore di calore · Heat exchanger · Warmeaustauscher · Echangeur de chaleur · Intercambiador de calor

INDICE FIGURATIVO - PICTURE INDEX - ABBILDUNGSVERZEICHNIS
INDEX FIGURATIF - INDICE FIGURATIVO

TST50A - 03

TST50T - 02





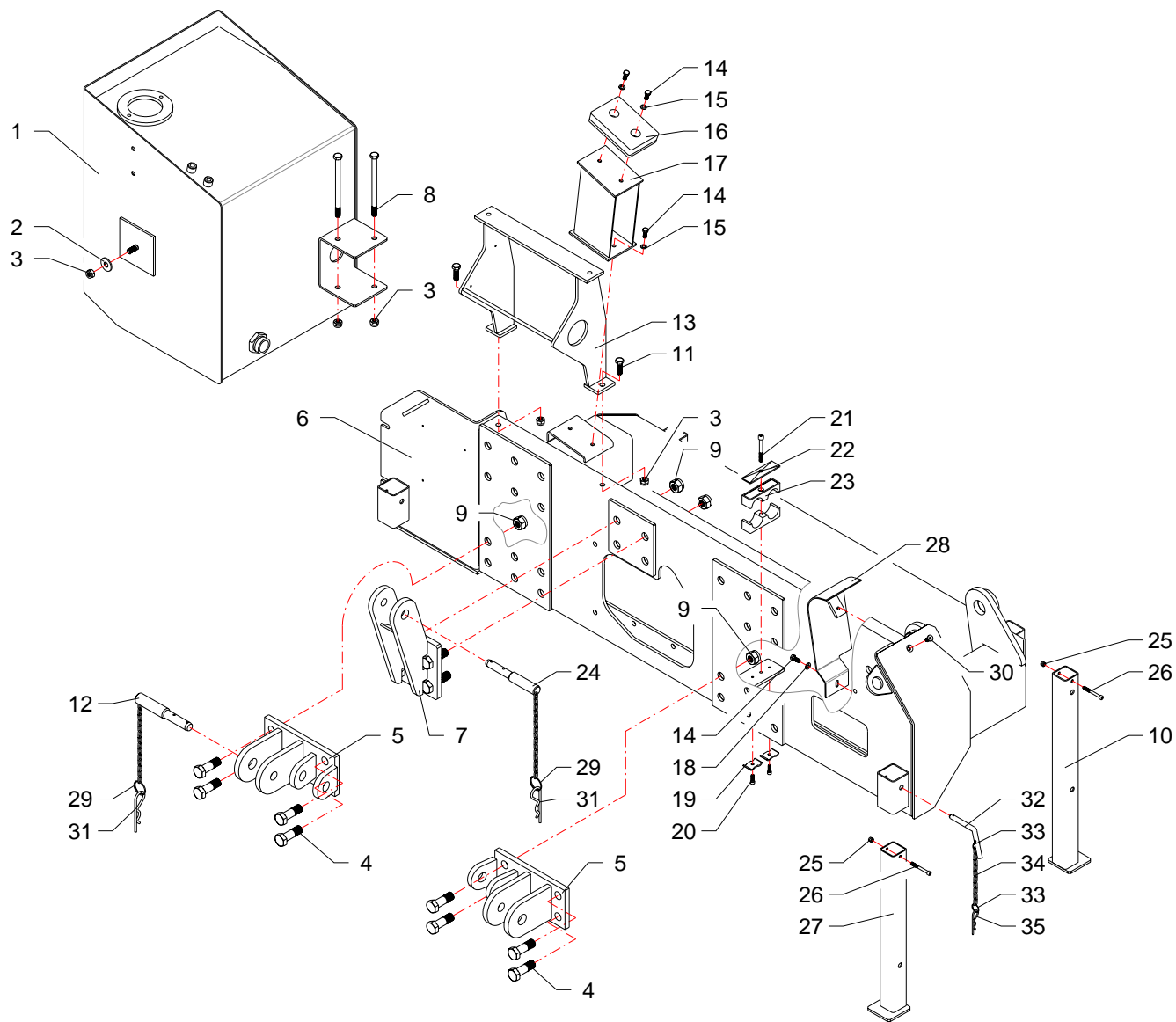
RIF	CODE	Qty				Denominazione-Denomination-Bezeichnung-Denomination-Denominacion
		TST50T [02]				
1	TST50120100	6				Zavorra · Ballast · Ballast · Lest · Lastre
2	0349003Z	1				Rondella · Washer · Scheibe · Rondelle · Arandela
3	0359003	4				Dado · Nut · Mutter · Ecrou · Tuerca
4	TST50080100	1				Tirante · Connecting rod · Spannstange · Tige · Tirante
5	TST50010200	1				Telaio · Frame · Rahmen · Chassis · Bastidor
6	0347006Z	5				Vite · Bolt · Schraube · Vis · Tornillo
7	0322002Z	4				Rondella · Washer · Scheibe · Rondelle · Arandela
8	2301007	1				Tampone · Pad · Stopfen · Tampon · Tapon
9	TK8140200	1				Distanziale · Spacer · Distanzstueck · Entretoise · Separador
10	0321002Z	1				Rondella · Washer · Scheibe · Rondelle · Arandela
11	TP48290200	2				Fermatubi · Pipe clamp · Rohrschelle · Serre tuyaux · Sujeta tubos
12	0316006Z	2				Vite · Bolt · Schraube · Vis · Tornillo
13	0342005Z	2				Vite · Bolt · Schraube · Vis · Tornillo
14	TST50290400	1				Fermatubi · Pipe clamp · Rohrschelle · Serre tuyaux · Sujeta tubos
15	0321003Z	1				Rondella · Washer · Scheibe · Rondelle · Arandela
16	0317015Z	1				Vite · Bolt · Schraube · Vis · Tornillo
17	0414004	1				Piastra · Plate · Platte · Plate · Placa
18	0414012	1				Collare · Anchor pipe · Schlauchschelle · Plate fixe tube · Brida
19	TST50170100	1				Protezione · Guard · Schutz · Protection · Proteccion
20	0311002Z	1				Vite · Bolt · Schraube · Vis · Tornillo
21	0310012	4				Dado · Nut · Mutter · Ecrou · Tuerca
22	0316014Z	4				Vite · Bolt · Schraube · Vis · Tornillo
23	TST50040100	2				Piede · Pad · Fuss · Pied · Pie
24	TST50040200	2				Piede · Pad · Fuss · Pied · Pie
25	10018	4				Perno · Pin · Zapfen · Goujon · Perno
26	2301074	8				Anello · Ring · Ring · Bague · Anillo
27	2301117	4				Catena · Chain · Kette · Chaîne · Banda
28	0340022	4				Copiglia · Split pin · Splint · Goupille · Pasador
29	TST50200700	1				Staffa · Clamp · Pratzte · Etrier · Brida
30	0343005Z	2				Vite · Bolt · Schraube · Vis · Tornillo

I GB D F E

Telaio · Frame · Rahmen · Chassis · Bastidor

FERRI

A026



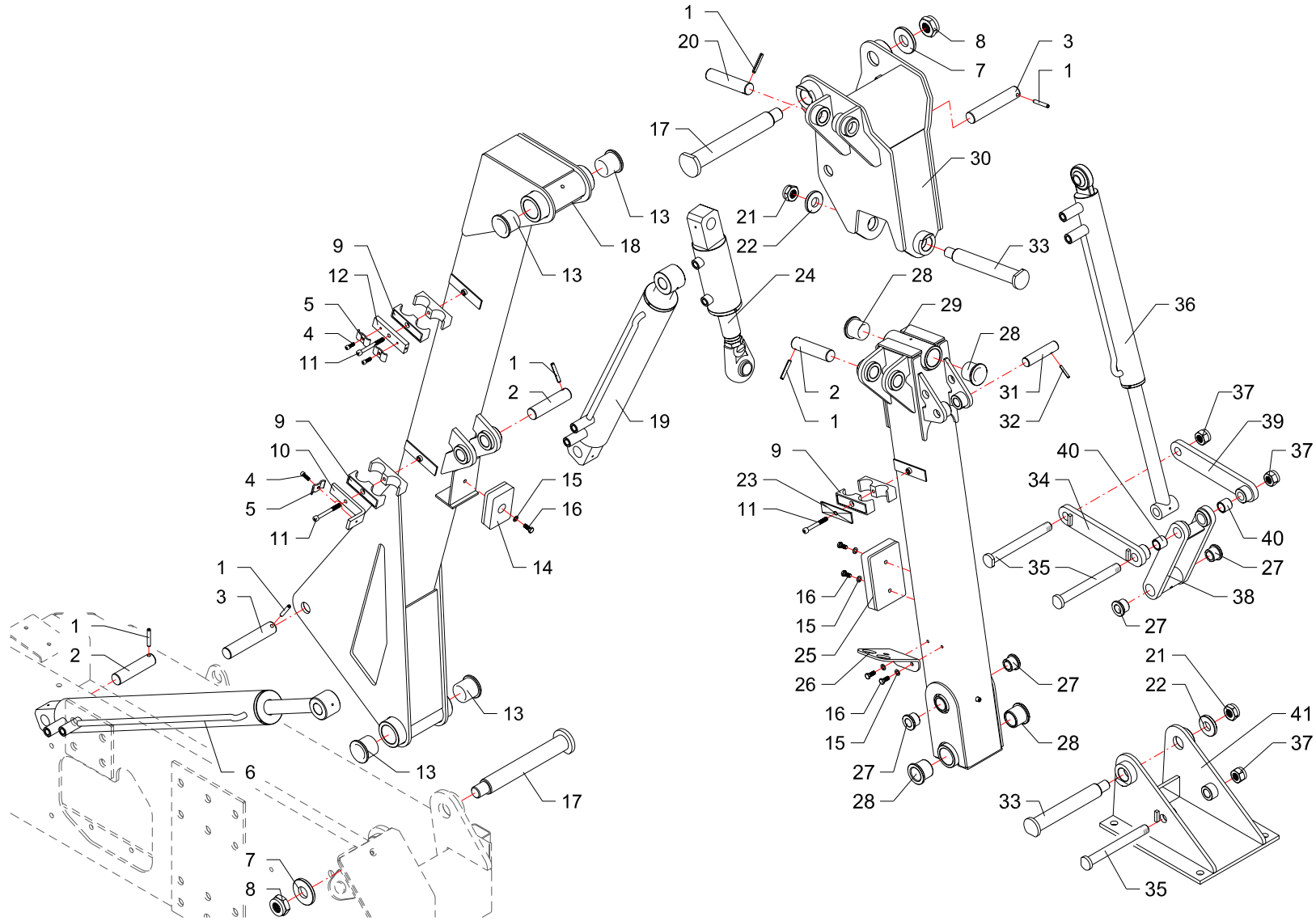
RIF	CODE	Qty				Denominazione-Denomination-Bezeichnung-Denomination-Denominacion
		TST50A [03]				
1	TST50180100	1				Serbatoio · Tank · Tank · Reservoir · Depósito
2	0349003Z	1				Rondella · Washer · Scheibe · Rondelle · Arandela
3	0359003	5				Dado · Nut · Mutter · Ecrou · Tuerca
4	0305006Z	8				Vite · Bolt · Schraube · Vis · Tornillo
5	TST50120300	2				Attacco · Linkage · Anschluss · Attelage · Ataque
6	TST50010200	1				Telaio · Frame · Rahmen · Chassis · Bastidor
7	TST50120700	1				Attacco · Linkage · Anschluss · Attelage · Ataque
8	0303025Z	2				Vite · Bolt · Schraube · Vis · Tornillo
9	0310005	12				Dado · Nut · Mutter · Ecrou · Tuerca
10	TST50040200	2				Piede · Pad · Fuss · Pied · Pie
11	0343005Z	2				Vite · Bolt · Schraube · Vis · Tornillo
12	F16110400	2				Spina · Pin · Stift · Goupille · Pasador hendido
13	TST50200700	1				Staffa · Clamp · Prätze · Etrier · Brida
14	0347006Z	5				Vite · Bolt · Schraube · Vis · Tornillo
15	0322002Z	4				Rondella · Washer · Scheibe · Rondelle · Arandela
16	2301007	1				Tampone · Pad · Stopfen · Tampon · Tapon
17	TST50200200	1				Staffa · Clamp · Prätze · Etrier · Brida
18	0321002Z	1				Rondella · Washer · Scheibe · Rondelle · Arandela
19	TP48290200	2				Fermatubi · Pipe clamp · Rohrshelle · Serre tuyaux · Sujeta tubos
20	0316006Z	2				Vite · Bolt · Schraube · Vis · Tornillo
21	0317015Z	1				Vite · Bolt · Schraube · Vis · Tornillo
22	0414004	1				Piastra · Plate · Platte · Plate · Placa
23	0414012	1				Collare · Anchor pipe · Schlauchschelle · Plate fixe tube · Brida
24	F16110500	1				Spina · Pin · Stift · Goupille · Pasador hendido
25	0310012	4				Dado · Nut · Mutter · Ecrou · Tuerca
26	0316014Z	4				Vite · Bolt · Schraube · Vis · Tornillo
27	TST50040100	2				Piede · Pad · Fuss · Pied · Pie
28	TST50170100	1				Protezione · Guard · Schutz · Protection · Proteccion
29	2301115	3				Anello · Ring · Ring · Bague · Anillo
30	0311002Z	1				Vite · Bolt · Schraube · Vis · Tornillo
31	0340020	3				Copiglia · Split pin · Splint · Goupille · Pasador
32	10018	4				Perno · Pin · Zapfen · Goujon · Perno
33	2301074	8				Anello · Ring · Ring · Bague · Anillo
34	2301117	4				Catena · Chain · Kette · Chaîne · Banda
35	0340022	4				Copiglia · Split pin · Splint · Goupille · Pasador

I GB D F E

Telaio · Frame · Rahmen · Chassis · Bastidor

FERRI

A046



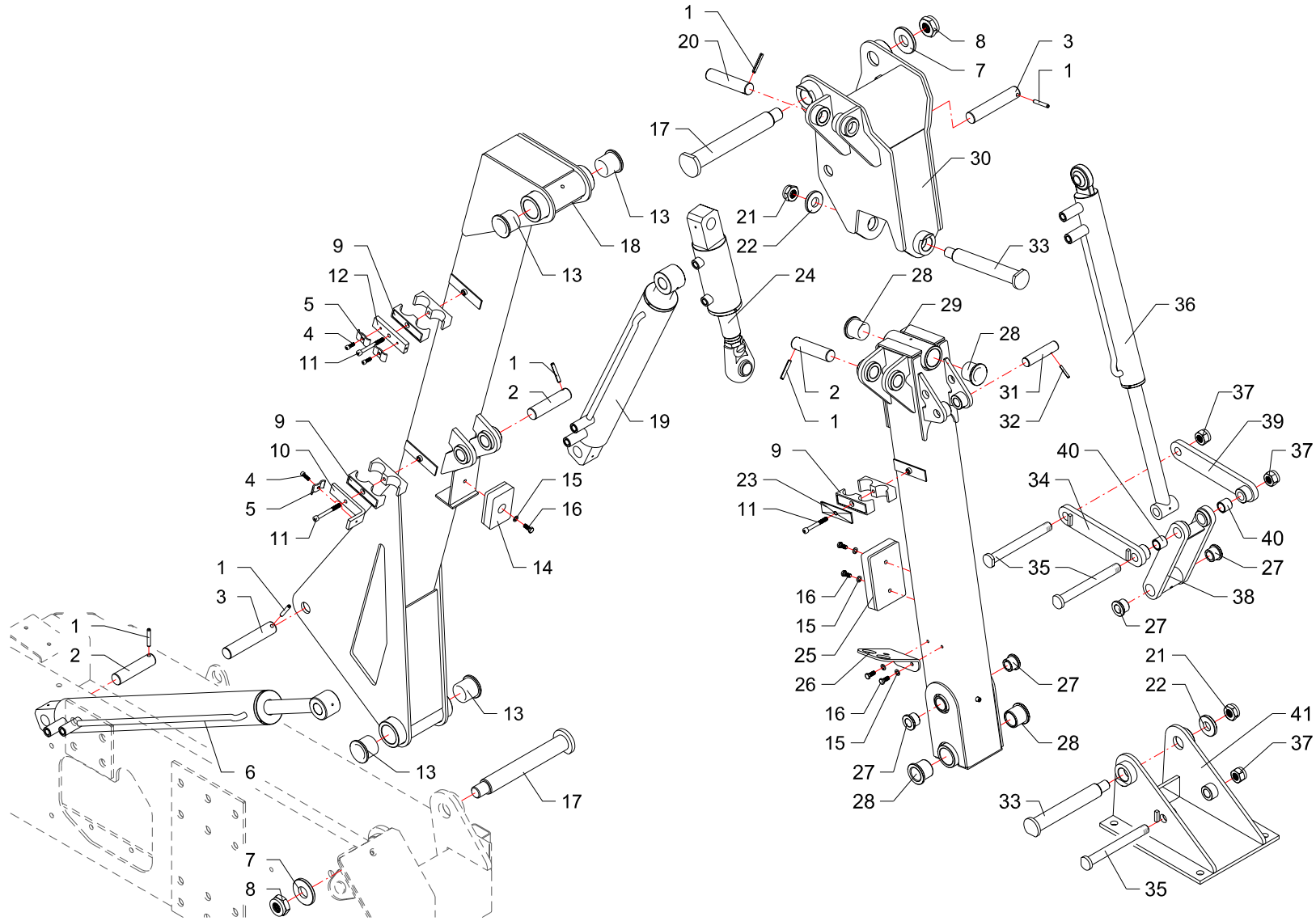
RIF	CODE	Qty			Denominazione-Denomination-Bezeichnung-Denomination-Denominacion
		TST50A [03]	TST50T [02]		
1	0329014	6	6		Spina · Pin · Stift · Goupille · Pasador hendido
2	TP48110400	3	3		Perno · Pin · Zapfen · Goujon · Perno
3	TX5110200	2	2		Perno · Pin · Zapfen · Goujon · Perno
4	0316006Z	3	3		Vite · Bolt · Schraube · Vis · Tornillo
5	TP48290200	3	3		Fermatubi · Pipe clamp · Rohrschelle · Serre tuyaux · Sujeta tubos
6	27114000	1	1		Martinetto · Jack · Zylinder · Vérin · Gato
7	TK8150100	2	2		Rondella · Washer · Scheibe · Rondelle · Arandela
8	0310018	2	2		Dado · Nut · Mutter · Ecrou · Tuerca
9	0414012	3	3		Collare · Anchor pipe · Schlauchschelle · Plate fixe tube · Brida
10	TST50290300	1	1		Fermatubi · Pipe clamp · Rohrschelle · Serre tuyaux · Sujeta tubos
11	0317017Z	3	3		Vite · Bolt · Schraube · Vis · Tornillo
12	TSN50290100	1	1		Staffa · Clamp · Pratte · Etrier · Brida
13	1001017	4	4		Boccola · Bushing · Buchse · Bague · Casquillo
14	3201002	1	1		Tampone · Pad · Stopfen · Tampon · Tapon
15	0322002Z	5	5		Rondella · Washer · Scheibe · Rondelle · Arandela
16	0347006Z	5	5		Vite · Bolt · Schraube · Vis · Tornillo
17	TP48110100	2	2		Perno · Pin · Zapfen · Goujon · Perno
18	TST50210100	1	1		Braccio · Arm · Arm · Bras · Brazo
19	27115000	1	1		Martinetto · Jack · Zylinder · Vérin · Gato
20	TX5110100	1	1		Perno · Pin · Zapfen · Goujon · Perno
21	0359008	2	2		Dado · Nut · Mutter · Ecrou · Tuerca
22	TP48150100	2	2		Rondella · Washer · Scheibe · Rondelle · Arandela
23	0414004	1	1		Piastra · Plate · Platte · Plate · Placa
24	27123000	1	1		Martinetto · Jack · Zylinder · Vérin · Gato
25	2301007	1	1		Tampone · Pad · Stopfen · Tampon · Tapon
26	TSN50290200	1	1		Supporto · Bracket · Halterung · Support · Soporte
27	1004001	4	4		Boccola · Bushing · Buchse · Bague · Casquillo
28	1001031	4	4		Boccola · Bushing · Buchse · Bague · Casquillo
29	TST50210200	1	1		Braccio · Arm · Arm · Bras · Brazo
30	TST50210300	1	1		Snodo · Articulation · Gelenk · Articulation · Articulacion
31	TP48110600	1	1		Perno · Pin · Zapfen · Goujon · Perno
32	0326014	1	1		Spina · Pin · Stift · Goupille · Pasador hendido
33	TP48110200	2	2		Perno · Pin · Zapfen · Goujon · Perno
34	TP48200100	1	1		Leva · Lever · Hebel · Levier · Palanca
35	TP48110300	3	3		Perno · Pin · Zapfen · Goujon · Perno

I GB D F E

Bracci · Arms · Arme · Bras · Brazos

FERRI

B038



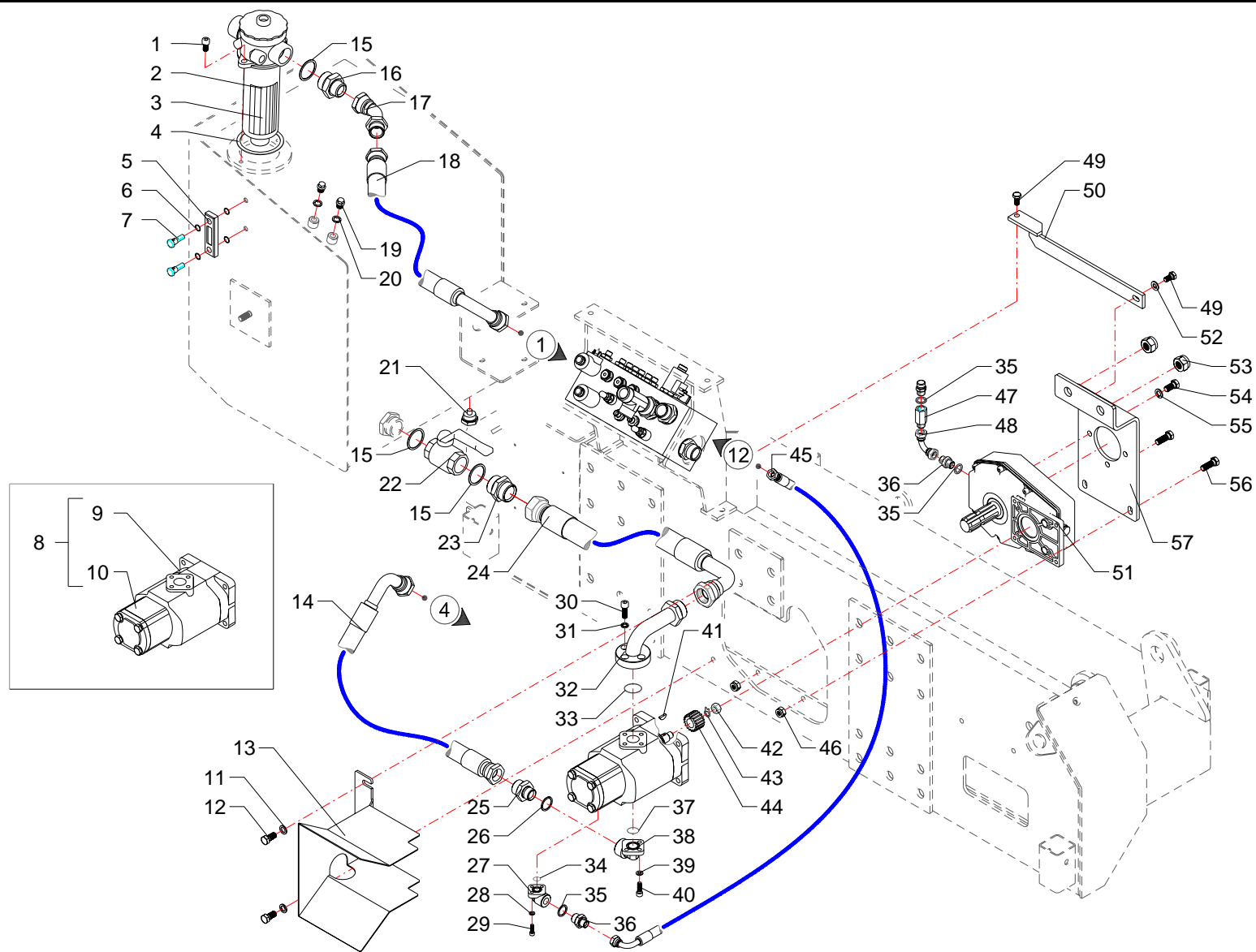
RIF	CODE	Qnt			Denominazione-Denomination-Bezeichnung-Denomination-Denominacion
		TST50A [03]	TST50T [02]		
36	27108000	1	1		Martinetto · Jack · Zylinder · Vérin · Gato
37	0310006	3	3		Dado · Nut · Mutter · Ecrou · Tuerca
38	TP48200300	1	1		Puntone · Strut · Druckstab · Etai · Puntal
39	TP48200200	1	1		Leva · Lever · Hebel · Levier · Palanca
40	1003001	2	2		Boccola · Bushing · Buchse · Bague · Casquillo
41	TP48070100	1	1		Attacco · Linkage · Anschluss · Attelage · Ataque

I GB D F E

Bracci · Arms · Arme · Bras · Brazos

FERRI

B038



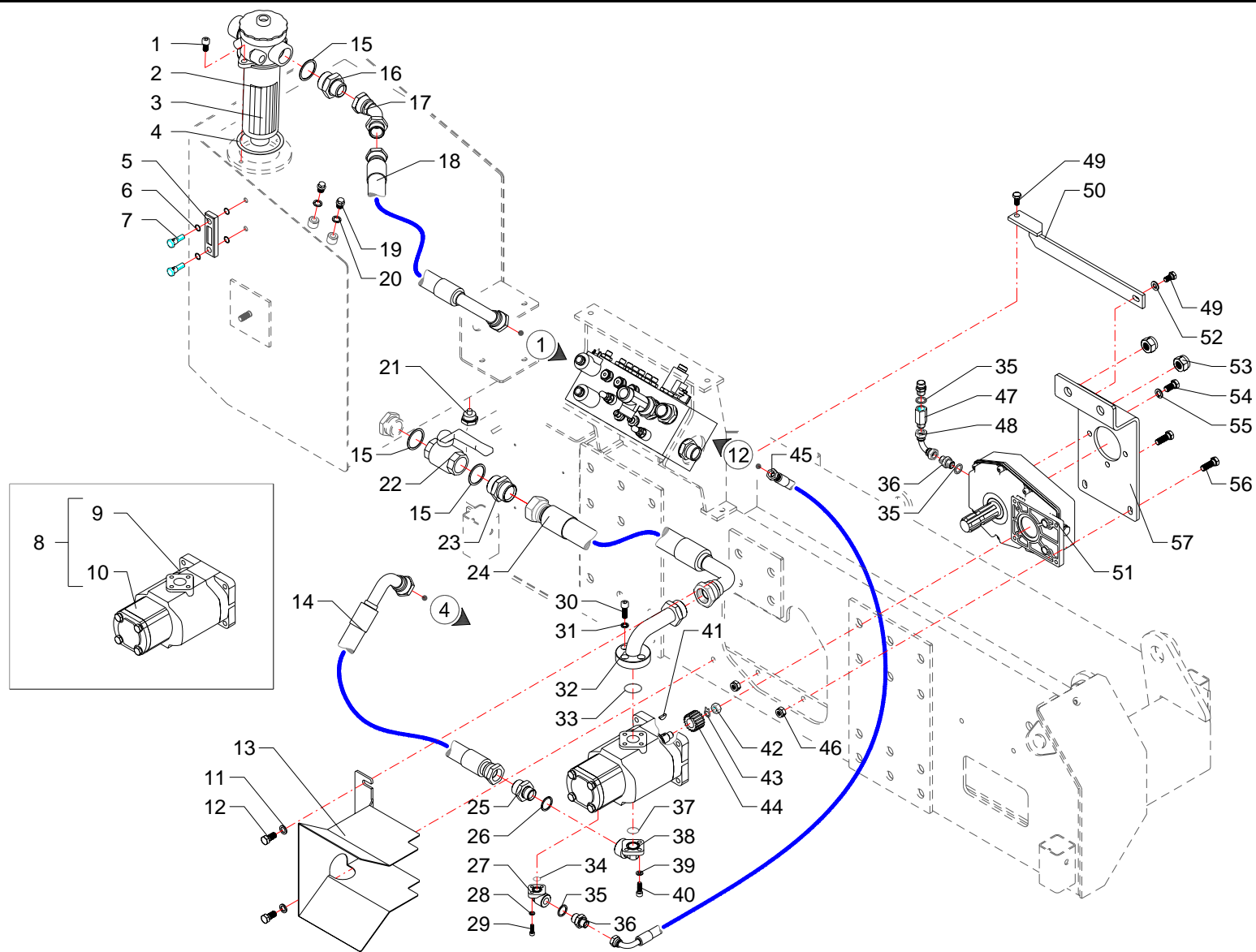
RIF	CODE	Qty				Denominazione-Denomination-Bezeichnung-Denomination-Denominacion
		TST50A [03]	TST50T [02]			
1	0318005Z	2				Vite · Bolt · Schraube · Vis · Tornillo
2	0413034	1				Filtro · Filter · Filter · Filtre · Filtro
3	0413035	1				Cartuccia · Cartridge · Filterensatz · Cartouche · Cartucho
4	0413036	1				Guarnizione · Gasket · Dichtung · Joint · Empaquetadura
5	0418003	1				Spia livello · Level indicator · Pegel controllampe · Indicator niveau · Indicator de nivel
6	0418037	1				Guarnizione · Gasket · Dichtung · Joint · Empaquetadura
7	0418038	2				Vite cava · Hollow Screw · Hohlschraube · Vis creuse · Tornillo hueco
8	1501066	1				Pompa · Pump · Pompe · Pompe · Bomba
9	1501068	1				Pompa · Pump · Pompe · Pompe · Bomba
10	1501092	1				Pompa · Pump · Pompe · Pompe · Bomba
11	0321004Z	2				Rondella · Washer · Scheibe · Rondelle · Arandela
12	0343003Z	2				Vite · Bolt · Schraube · Vis · Tornillo
13	TST50170500	1				Protezione · Guard · Schutz · Protection · Proteccion
14	0505116	1				Tubo · Pipe · Schlauch · Tuyau · Tubo
15	0408008	3				Rondella · Washer · Scheibe · Rondelle · Arandela
16	0401011	1				Riduzione · Nipple · Nippel · Adapteur · Reduccion
17	0424007	1				Curva · Curve · Bogen · Manchon · Curva
18	0505092	1				Tubo · Pipe · Schlauch · Tuyau · Tubo
19	0418019	2				Tappo · Cap · Stopfen · Buchon · Tapon
20	0402002	2				Nipplo · Nipple · Nippel · Niplo · Niple
21	0418033	1				Tappo · Cap · Stopfen · Buchon · Tapon
22	0409002	1				Rubinetto · Cock · Schlusshanduentil · Robinet · Valvula de compuerta
23	0402008	1				Nipplo · Nipple · Nippel · Niplo · Niple
24	0513005	1				Tubo · Pipe · Schlauch · Tuyau · Tubo
25	0401009	1				Riduzione · Nipple · Nippel · Adapteur · Reduccion
26	0408006	1				Rondella · Washer · Scheibe · Rondelle · Arandela
27	1304005	1				Flangia · Flange · Flansch · Flasque · Brida
28	0322001Z	3				Rondella · Washer · Scheibe · Rondelle · Arandela
29	0316006Z	3				Vite · Bolt · Schraube · Vis · Tornillo
30	0318008Z	3				Vite · Bolt · Schraube · Vis · Tornillo
31	0322003Z	3				Rondella · Washer · Scheibe · Rondelle · Arandela
32	TST50220100	1				Raccordo · Connector · Anschluss · Raccord · Brida
33	OR3125	1				Guarnizione · Gasket · Dichtung · Joint · Empaquetadura
34	OR119	1				Guarnizione · Gasket · Dichtung · Joint · Empaquetadura
35	0408004	1				Rondella · Washer · Scheibe · Rondelle · Arandela

I GB D F E

Impianto idraulico alimentazione · Feeding hydraulic system · Hydraulikanlage der versorgung · Installation hydraulique d'alimentation · Equipo hidraulico alimentacion

FERRI

C120



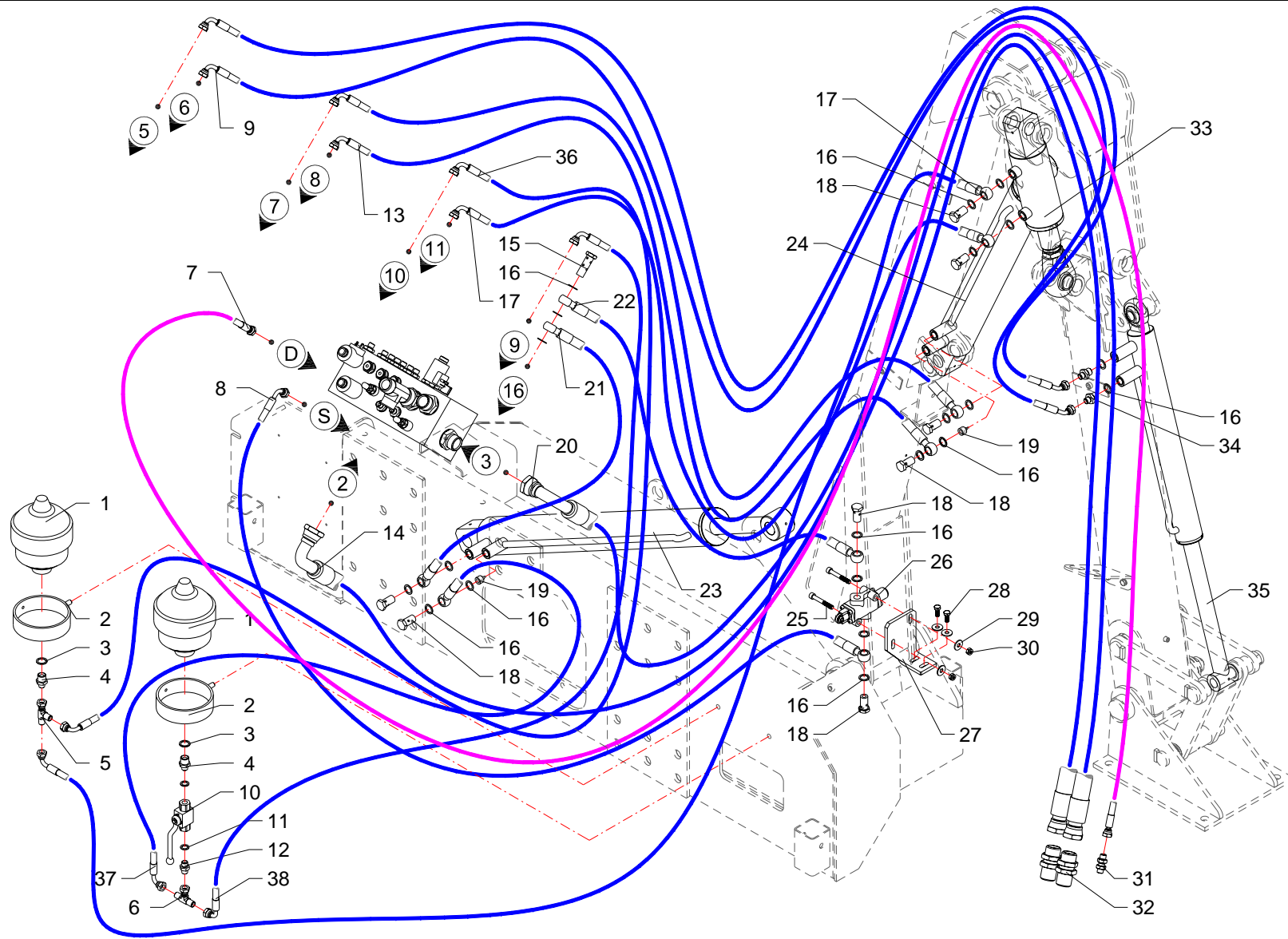
RIF	CODE	Qnt				Denominazione-Denomination-Bezeichnung-Denomination-Denominacion
		TST50A [03]	TST50T [02]			
36	0401004	1				Riduzione · Nipple · Nippel · Adapteur · Reduccion
37	OR814	1				Guarnizione · Gasket · Dichtung · Joint · Empaquetadura
38	1304006	1				Flangia · Flange · Flansch · Flasque · Brida
39	0322002Z	3				Rondella · Washer · Scheibe · Rondelle · Arandela
40	0317006Z	3				Vite · Bolt · Schraube · Vis · Tornillo
41	0350002	1				Chiavetta · Key · Keil · Clavette · Lengueta
42	0309015	1				Dado · Nut · Mutter · Ecrou · Tuerca
43	0352001	1				Rondella · Washer · Scheibe · Rondelle · Arandela
44	1302003	1				Mozzo · Hub · Nabe · Manchon · Cubo
45	0502105	1				Tube · Pipe · Schlauch · Tuyau · Tubo
46	0310003	2				Dado · Nut · Mutter · Ecrou · Tuerca
47	0426010	1				Prolunga · Extension · Verlaengerung · prolonge · Prolungacion
48	0430003	1				Curva · Curve · Bogen · Manchon · Curva
49	0342005Z	2				Vite · Bolt · Schraube · Vis · Tornillo
50	TST50290200	1				Fermatubi · Pipe clamp · Rohrshelle · Serre tuyaux · Sujeta tubos
51	1401031	1				Moltiplicatore · Gear box · Getriebe · Multiplicateur · Multiplicador
52	0321003Z	1				Rondella · Washer · Scheibe · Rondelle · Arandela
53	0310005	2				Dado · Nut · Mutter · Ecrou · Tuerca
54	0343003Z	4				Vite · Bolt · Schraube · Vis · Tornillo
55	0322004Z	4				Rondella · Washer · Scheibe · Rondelle · Arandela
56	0343005Z	2				Vite · Bolt · Schraube · Vis · Tornillo
57	TST50200600	1				Supporto · Bracket · Halterung · Support · Soporte

I GB D F E

Impianto idraulico alimentazione · Feeding hydraulic system · Hydraulikanlage der versorgung · Installation hydraulique d'alimentation · Equipo hidraulico alimentacion

FERRI

C120



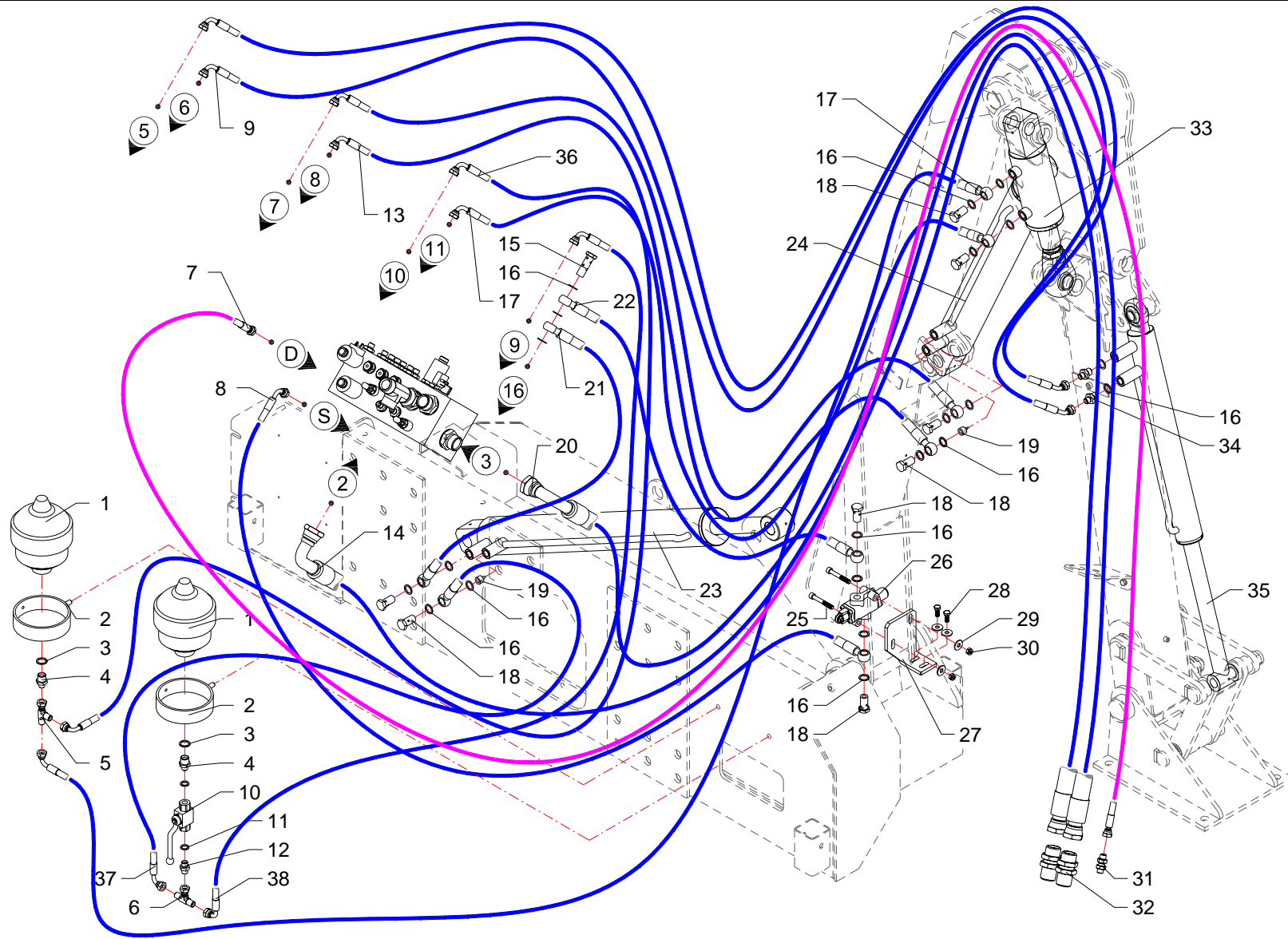
RIF	CODE	Qnt			Denominazione-Denomination-Bezeichnung-Denominacion
		TST50A [03]	TST50T [02]		
1	0416001	2	2		Accumulatore · Accumulator · Akkumulator · Accumulateur · Acumulador
2	021521	2	2		Supporto · Bracket · Halterung · Support · Soporte
3	0408009	2	2		Rondella · Washer · Scheibe · Rondelle · Arandela
4	0401022	2	2		Riduzione · Nipple · Nippel · Adapteur · Reduccion
5	0410026	1	1		Raccordo · Connector · Anschluss · Raccord · Brida
6	0410031	1	1		Raccordo · Connector · Anschluss · Raccord · Brida
7	0501383	1	1		Tube · Pipe · Schlauch · Tuyau · Tubo
8	0501395	1	1		Tube · Pipe · Schlauch · Tuyau · Tubo
9	0501386	2	2		Tube · Pipe · Schlauch · Tuyau · Tubo
10	0409002	1	1		Rubinetto · Cock · Schlusshanduentil · Robinet · Valvula de compuerta
11	0408002	1	1		Rondella · Washer · Scheibe · Rondelle · Arandela
12	0402002	1	1		Nipplo · Nipple · Nippel · Niplo · Niple
13	0501283	2	2		Tube · Pipe · Schlauch · Tuyau · Tubo
14	0505123	1	1		Tube · Pipe · Schlauch · Tuyau · Tubo
15	0412012	1	1		Vite cava · Hollow Screw · Hohlschraube · Vis creuse · Tornillo hueco
16	0402003	21	21		Nipplo · Nipple · Nippel · Niplo · Niple
17	0501385	2	2		Tube · Pipe · Schlauch · Tuyau · Tubo
18	0412003	8	8		Vite cava · Hollow Screw · Hohlschraube · Vis creuse · Tornillo hueco
19	0417034	2	2		Valvola · Valve · Ventil · Soupape · Válvula
20	0505122	1	1		Tube · Pipe · Schlauch · Tuyau · Tubo
21	0501242	1	1		Tube · Pipe · Schlauch · Tuyau · Tubo
22	0501394	1	1		Tube · Pipe · Schlauch · Tuyau · Tubo
23	27114000	1	1		Martinetto · Jack · Zylinder · Vérin · Gato
24	27115000	1	1		Martinetto · Jack · Zylinder · Vérin · Gato
25	0317013Z	2	2		Vite · Bolt · Schraube · Vis · Tornillo
26	0417057	1	1		Valvola · Valve · Ventil · Soupape · Válvula
27	TST50200500	1	1		Staffa · Clamp · Prätze · Etrier · Brida
28	0347006Z	2	2		Vite · Bolt · Schraube · Vis · Tornillo
29	0322002Z	4	4		Rondella · Washer · Scheibe · Rondelle · Arandela
30	0310001	2	2		Dado · Nut · Mutter · Erou · Tuerca
31	0425002	1	1		Passaparete · Fairlead · Durchgang · Passecloison · Guía pasapanel
32	0425006	2	2		Passaparete · Fairlead · Durchgang · Passecloison · Guía pasapanel
33	27123000	1	1		Martinetto · Jack · Zylinder · Vérin · Gato
34	TK5190400	2	2		Riduzione · Nipple · Nippel · Adapteur · Reduccion
35	27108000	1	1		Martinetto · Jack · Zylinder · Vérin · Gato

I GB D F E

Impianto idraulico servizi · Hydraulic installation to attachments · Hydraulikanlange fur ausrustungen · Installation hydraulique aux outils · Instalacion hidraulica equipos

FERRI

C121



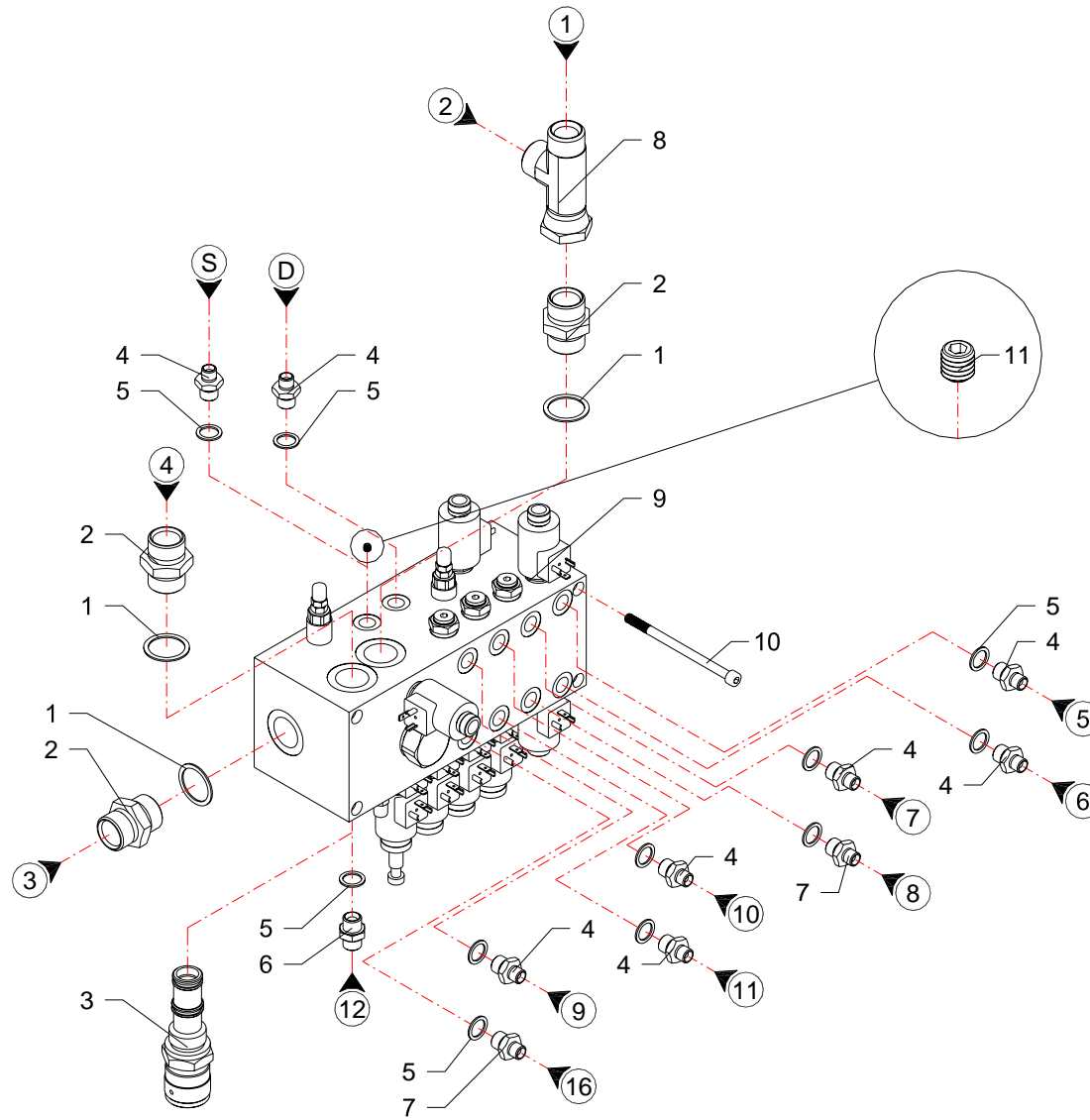
RIF	CODE	Qnt			Denominazione-Denomination-Bezeichnung-Denomination-Denominacion
		TST50A [03]	TST50T [02]		
36	0501384	1	1		Tubo · Pipe · Schlauch · Tuyau · Tubo
37	0501382	1	1		Tubo · Pipe · Schlauch · Tuyau · Tubo
38	0501381	1	1		Tubo · Pipe · Schlauch · Tuyau · Tubo

I GB D F E

Impianto idraulico servizi · Hydraulic installation to attachments · Hydraulikanlange fur ausrustungen · Installation hydraulique aux outils · Instalacion hidraulica equipos

FERRI

C121



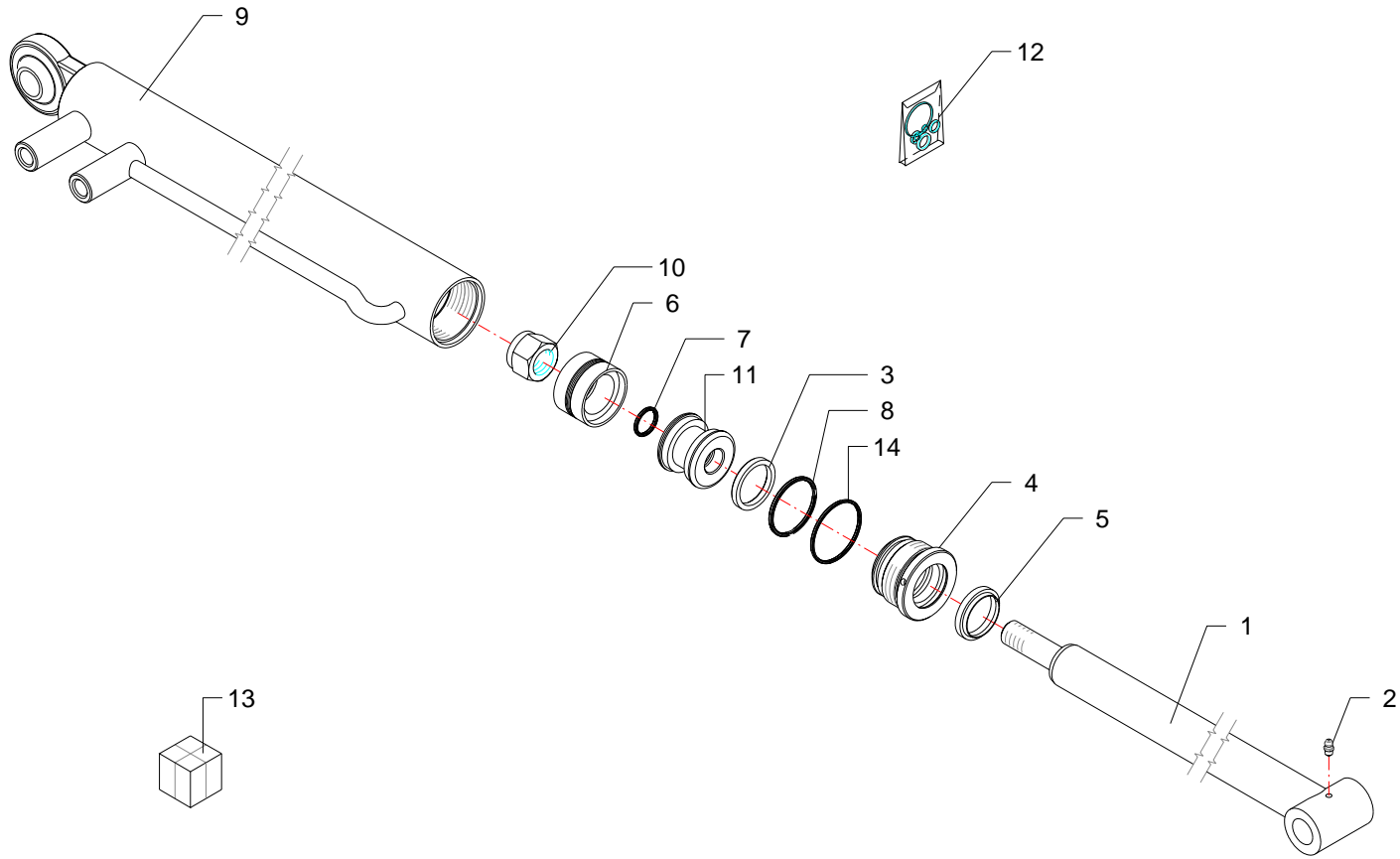
RIF	CODE	Qnt			Denominazione-Denomination-Bezeichnung-Denomination-Denominacion
		TST50A [03]	TST50T [02]		
1	0408007	3	3		Rondella · Washer · Scheibe · Rondelle · Arandela
2	0402007	3	3		Nipplo · Nipple · Nippel · Niplo · Niple
3	1305153		1		Valvola · Valve · Ventil · Soupape · Válvula
4	0401003	8	8		Riduzione · Nipple · Nippel · Adapteur · Reduccion
5	0408003	11	10		Rondella · Washer · Scheibe · Rondelle · Arandela
6	0402003	1			Nipplo · Nipple · Nippel · Niplo · Niple
7	TK5190300	3	3		Riduzione · Nipple · Nippel · Adapteur · Reduccion
8	0410025	1	1		Raccordo · Connector · Anschluss · Raccord · Brida
9	1305152	1	1		Distributore · Control valve · Steverblock · Distributeur · Distribuidor
10	0317022Z	4	4		Vite · Bolt · Schraube · Vis · Tornillo
11	1305154		1		Raccordo · Connector · Anschluss · Raccord · Brida

I GB D F E

Comandi idraulici · Distributors · Stevergerate · Distributeurs · Distribuidores

FERRI

C122

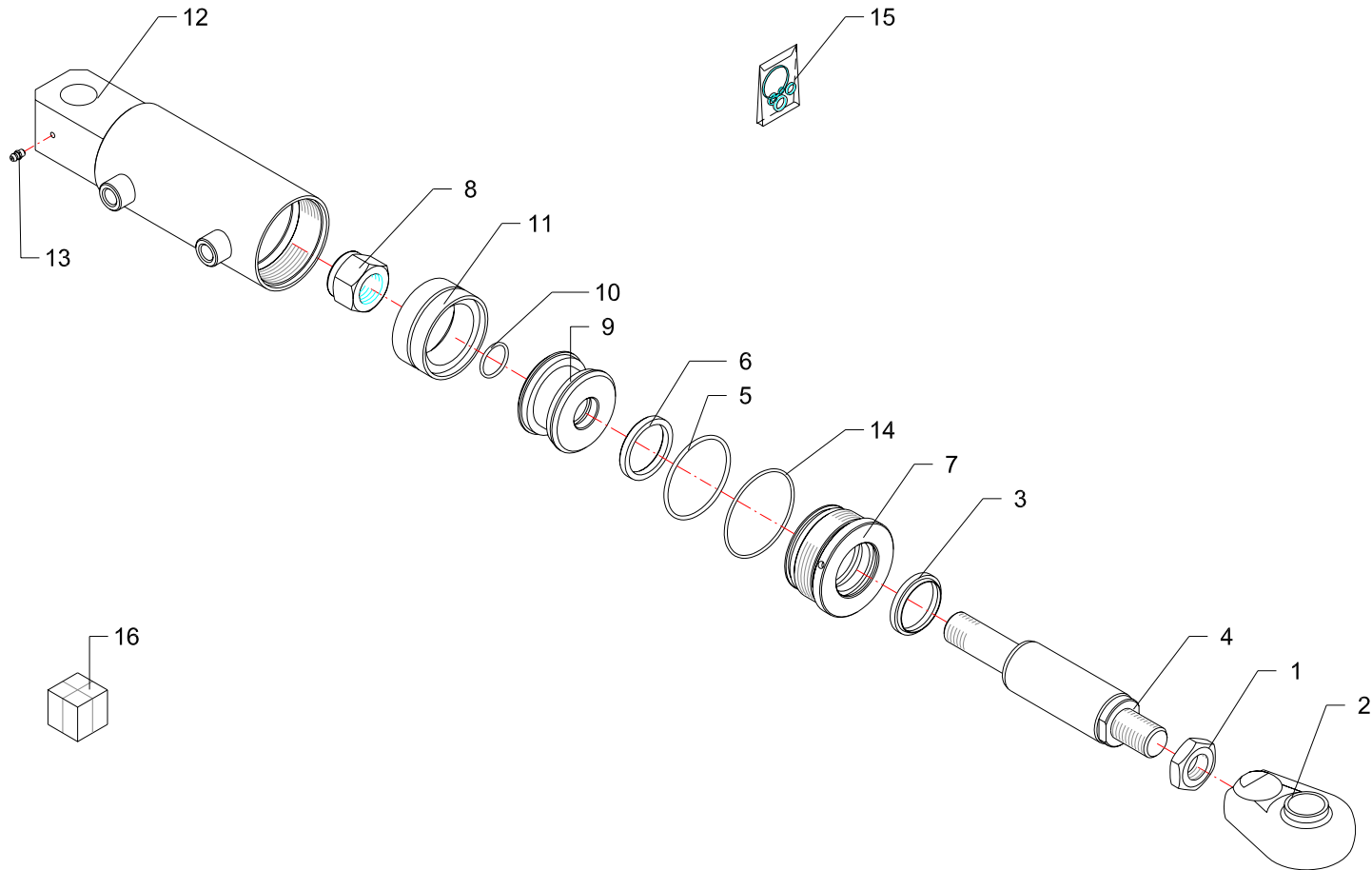


RIF	CODE	Qty				Denominazione-Denomination-Bezeichnung-Denomination-Denominacion
						I GB D F E
1	27108020	1				Stelo · Stem · Stange · Tige · Asta
2	0337001	1				Ingrassatore · Grease nipple · Schmiernippel · Graisseur · Engrasador
3	TS 35 43 5,8	1				Guarnizione · Gasket · Dichtung · Joint · Empaquetadura
4	27108040	1				Ghiera · Locknut · Sicherungsring · Erou freine · Arandela
5	PW35	1				Guarnizione · Gasket · Dichtung · Joint · Empaquetadura
6	DAS 50 34	1				Guarnizione · Gasket · Dichtung · Joint · Empaquetadura
7	OR117	1				Guarnizione · Gasket · Dichtung · Joint · Empaquetadura
8	OR826	1				Guarnizione · Gasket · Dichtung · Joint · Empaquetadura
9	27108010	1				Cilindro · Cylinder · Zylinder · Cylindre · Cilindro
10	0310014	1				Dado · Nut · Mutter · Erou · Tuerca
11	27108030	1				Pistone · Piston · Kolben · Piston · Piston
12	2604003	1				Kit guarnizioni · Set of gaskets · Satzdichtungen · Jeu de joints · Serie de guarniciones
13	27108000	1				Martinetto · Jack · Zylinder · Vérin · Gato

Martinetto · Jack · Zylinder · Vérin · Gato

FERRI

D006

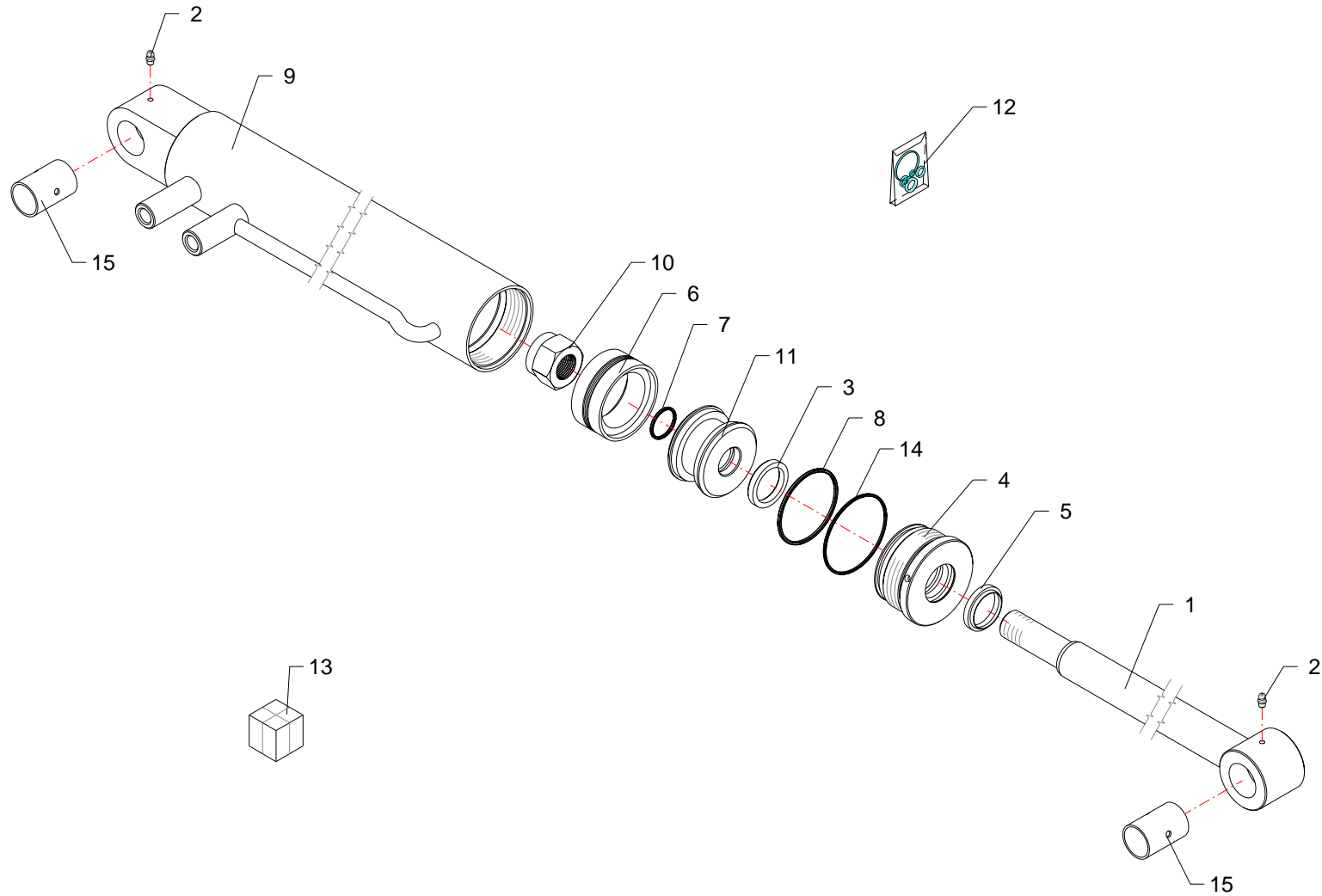



RIF	CODE	Qty				Denominazione-Denomination-Bezeichnung-Denomination-Denominacion
						I GB D F E
1	0309014	1				Dado · Nut · Mutter · Ecou · Tuerca
2	CSR0100790	1				Snodo · Articulation · Gelenk · Articulation · Articulacion
3	PW45	1				Guarnizione · Gasket · Dichtung · Joint · Empaquetadura
4	27123020	1				Stelo · Stem · Stange · Tige · Asta
5	OR842	1				Guarnizione · Gasket · Dichtung · Joint · Empaquetadura
6	TS 45 55 7	1				Guarnizione · Gasket · Dichtung · Joint · Empaquetadura
7	27105040	1				Ghiera · Locknut · Sicherungsring · Ecou freine · Arandela
8	0310013	1				Dado · Nut · Mutter · Ecou · Tuerca
9	27105030	1				Pistone · Piston · Kolben · Piston · Piston
10	OR215	1				Guarnizione · Gasket · Dichtung · Joint · Empaquetadura
11	DAS 75 55	1				Guarnizione · Gasket · Dichtung · Joint · Empaquetadura
12	27105010	1				Cilindro · Cylinder · Zylinder · Cylindre · Cilindro
13	0337001	1				Ingrassatore · Grease nipple · Schmiernippel · Graisseur · Engrasador
14	OR150	1				Guarnizione · Gasket · Dichtung · Joint · Empaquetadura
15	2604001	1				Kit guarnizioni · Set of gaskets · Satzdichtungen · Jeu de joints · Serie de guarniciones
16	27123000	1				Martinetto · Jack · Zylinder · Vérin · Gato

Martinetto · Jack · Zylinder · Vérin · Gato

FERRI

D008

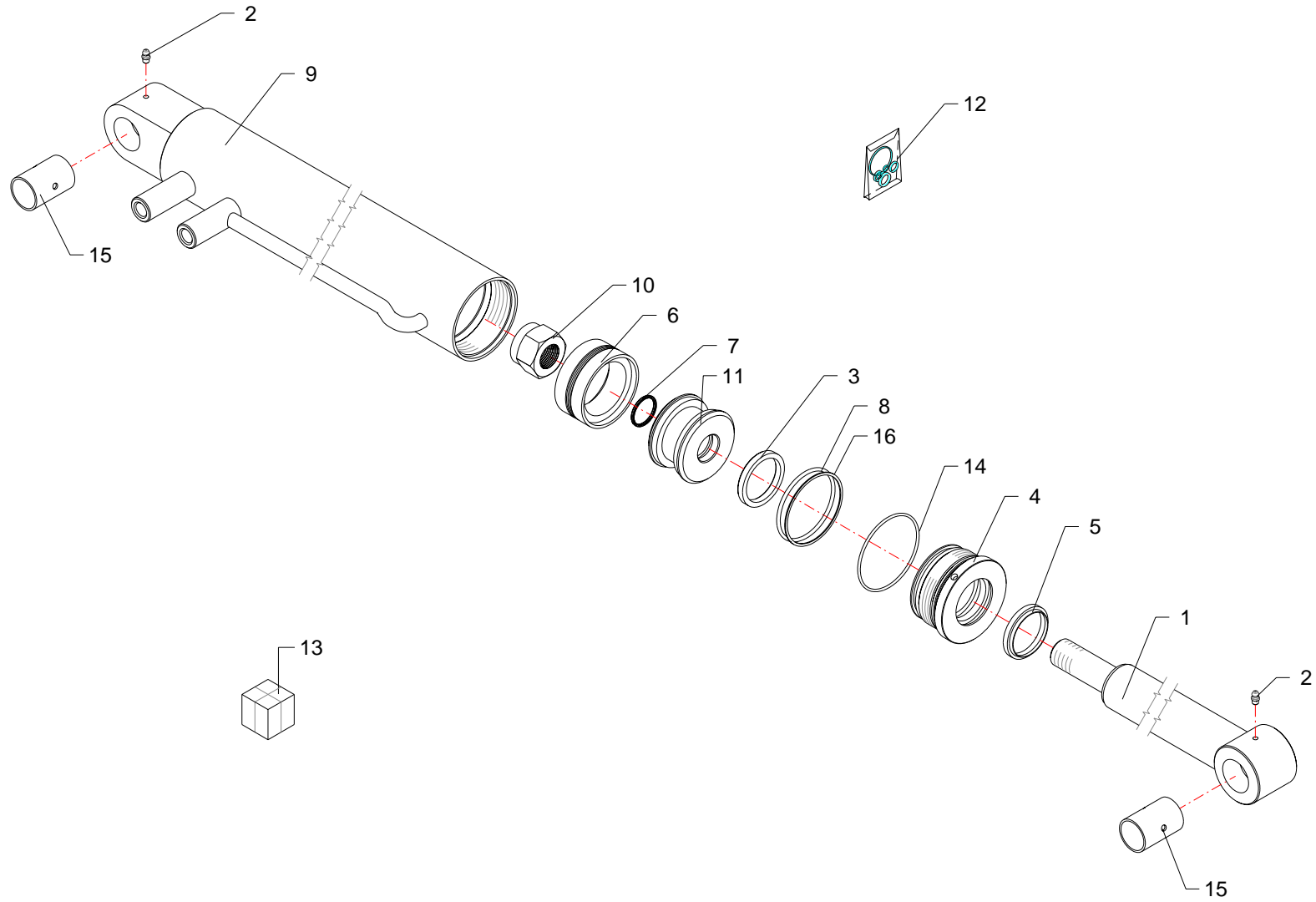



RIF	CODE	Qty				Denominazione-Denomination-Bezeichnung-Denomination-Denominacion
						
1	27114020	1				Stelo · Stem · Stange · Tige · Asta
2	0337001	1				Ingrassatore · Grease nipple · Schmiernippel · Graisseur · Engrasador
3	TS 35 43 5,8	1				Guarnizione · Gasket · Dichtung · Joint · Empaquetadura
4	27106040	1				Ghiera · Locknut · Sicherungsring · Erou freine · Arandela
5	PW35	1				Guarnizione · Gasket · Dichtung · Joint · Empaquetadura
6	DAS 75 55	1				Guarnizione · Gasket · Dichtung · Joint · Empaquetadura
7	OR215	1				Guarnizione · Gasket · Dichtung · Joint · Empaquetadura
8	OR842	1				Guarnizione · Gasket · Dichtung · Joint · Empaquetadura
9	27114010	1				Cilindro · Cylinder · Zylinder · Cylindre · Cilindro
10	0310013	1				Dado · Nut · Mutter · Erou · Tuerca
11	27105030	1				Pistone · Piston · Kolben · Piston · Piston
12	2604002	1				Kit guarnizioni · Set of gaskets · Satzdichtungen · Jeu de joints · Serie de guarniciones
13	27114000	1				Martinetto · Jack · Zylinder · Vérin · Gato
14	OR150	1				Guarnizione · Gasket · Dichtung · Joint · Empaquetadura

Martinetto · Jack · Zylinder · Vérin · Gato

FERRI

D021

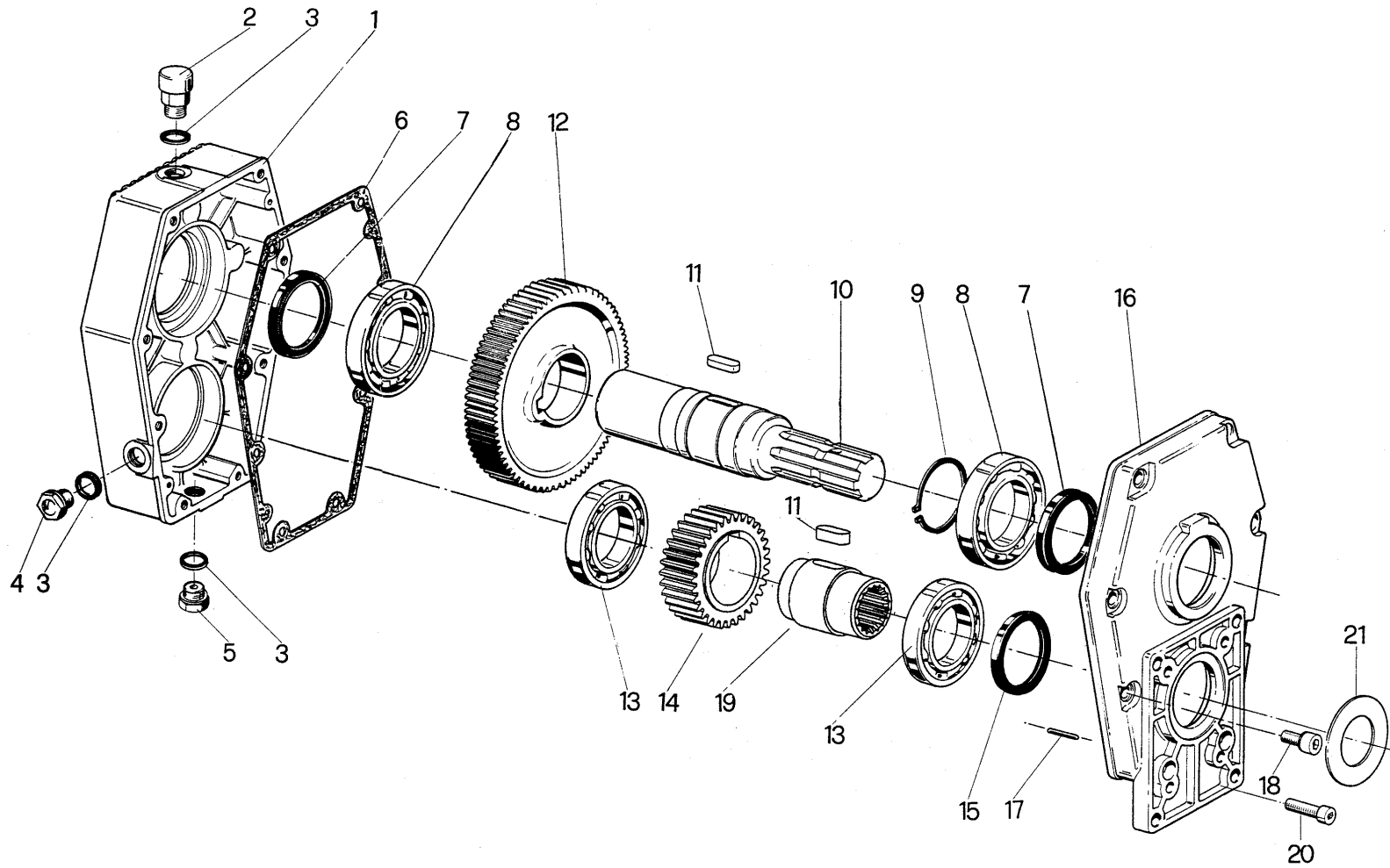



RIF	CODE	Qty				Denominazione-Denomination-Bezeichnung-Denomination-Denominacion
						
1	27115020	1				Stelo · Stem · Stange · Tige · Asta
2	0337001	1				Ingrassatore · Grease nipple · Schmiernippel · Graisseur · Engrasador
3	TS 45 55 7	1				Guarnizione · Gasket · Dichtung · Joint · Empaquetadura
4	27105040	1				Ghiera · Locknut · Sicherungsring · Erou freine · Arandela
5	PW45	1				Guarnizione · Gasket · Dichtung · Joint · Empaquetadura
6	DAS 75 55	1				Guarnizione · Gasket · Dichtung · Joint · Empaquetadura
7	OR215	1				Guarnizione · Gasket · Dichtung · Joint · Empaquetadura
8	OR842	1				Guarnizione · Gasket · Dichtung · Joint · Empaquetadura
9	27115010	1				Cilindro · Cylinder · Zylinder · Cylindre · Cilindro
10	0310013	1				Dado · Nut · Mutter · Erou · Tuerca
11	27105030	1				Pistone · Piston · Kolben · Piston · Piston
12	2604001	1				Kit guarnizioni · Set of gaskets · Satzdichtungen · Jeu de joints · Serie de guarniciones
13	27115000	1				Martinetto · Jack · Zylinder · Vérin · Gato
14	OR150	1				Guarnizione · Gasket · Dichtung · Joint · Empaquetadura

Martinetto · Jack · Zylinder · Vérin · Gato

FERRI

D022

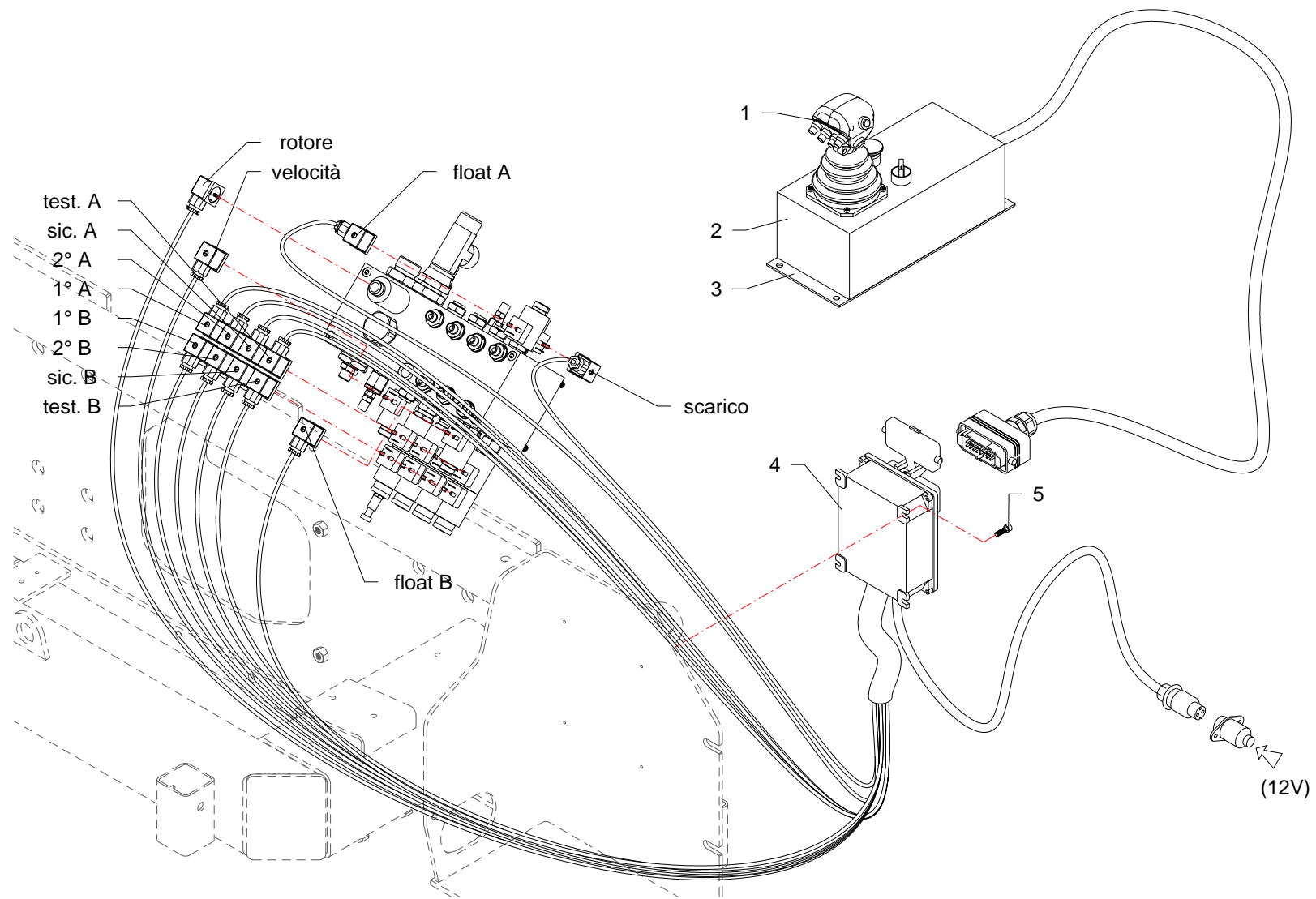


RIF	CODE	Qty				Denominazione-Denomination-Bezeichnung-Denomination-Denominacion
						
1	39025600	1				Carter · Casing · Keilriemenschutz · Enveloppe · Carter
2	49101700	1				Sfiato · Breather · Entlüfter · Event · Respiradero
3	39207100	3				Rondella · Washer · Scheibe · Rondelle · Arandela
4	49100500	1				Tappo spia · Indicator plug · Kontrolldeckel · Bouchon indicateur · Tapon indicator
5	60310400	1				Tappo · Cap · Stopfen · Buchon · Tapon
6	39205000	1				Guarnizione · Gasket · Dichtung · Joint · Empaquetadura
7	0201047	1				Guarnizione · Gasket · Dichtung · Joint · Empaquetadura
8	44001200	2				Cuscinetto · Bearing · Lager · Roulement · Cojinete
9	0324047	1				Seeger · Seeger · Seeger · Seeger · Seeger
10	34207700	1				Pignone · Pinion · Ritzel · Pignon · Pinon
11	43201100	2				Linguetta · Tongue · Keil · Clavette · Lengueta
12	35000300	1				Corona · Gear · Kegelrad · Couronne · Corona
13	44000300	2				Cuscinetto · Bearing · Lager · Roulement · Cojinete
14	35000200	1				Corona · Gear · Kegelrad · Couronne · Corona
15	0201046	1				Guarnizione · Gasket · Dichtung · Joint · Empaquetadura
16	39027100	1				Coperchio · Cover · Deckel · Couvercle · Tapa
17	43000300	2				Spina · Pin · Stift · Goupille · Pasador hendido
18	40011500	6				Vite · Bolt · Schraube · Vis · Tornillo
19	90210097	1				Albero · Shaft · Welle · Arbre · Arbol
20	0317009Z	2				Vite · Bolt · Schraube · Vis · Tornillo
21	39101200	1				Anello · Ring · Ring · Bague · Anillo

Moltiplicatore · Gear box · Getriebe · Multiplicateur · Multiplicador

FERRI

G008



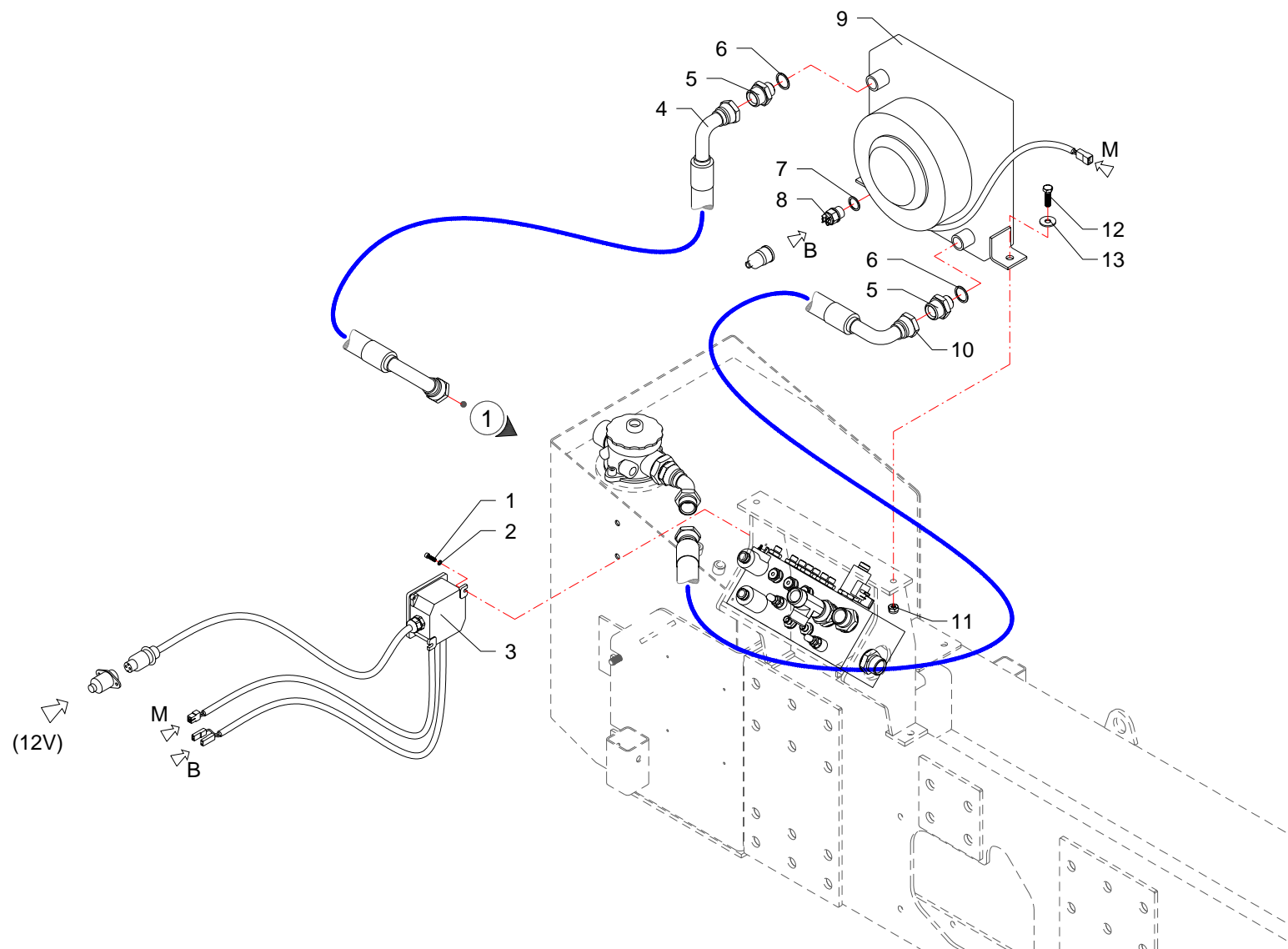
RIF	CODE	Qnt			Denominazione-Denomination-Bezeichnung-Denomination-Denominacion
		TST50A [03]	TST50T [02]		
1	3101008	1	1		Manipolatore · Control lever · Steuerhebel · Manipulateur · Manipulador
2	TP48300100	1	1		Scatola · Housing · Gehaeuse · Boite · Caja
3	TP48300300	1	1		Fondo · Bottom · Boden · Culot · Parte inferior
4	3101030	1	1		Impianto elettrico · Electric system · Elektrische anlage · Installation electriques · Instalacion electricos
5	0315006Z	4	4		Vite · Bolt · Schraube · Vis · Tornillo

I GB D F E

Impianto elettrico · Electric system · Elektrische anlage · Installation electriques · Instalacion electricos

FERRI

H016



RIF	CODE	Qnt			Denominazione-Denomination-Bezeichnung-Denomination-Denominacion
		TST50A [03]	TST50T [02]		
1	0315004Z	2	2		Vite · Bolt · Schraube · Vis · Tornillo
2	0322011Z	2	2		Rondella · Washer · Scheibe · Rondelle · Arandela
3	2301208	1	1		Scatola · Housing · Gehaeuse · Boite · Caja
4	0505102	1	1		Tubo · Pipe · Schlauch · Tuyau · Tubo
5	0401009	2	2		Riduzione · Nipple · Nippel · Adapteur · Reduccion
6	0408006	2	2		Rondella · Washer · Scheibe · Rondelle · Arandela
7	0408012	1	1		Rondella · Washer · Scheibe · Rondelle · Arandela
8	2301191	1	1		Valvola · Valve · Ventil · Soupape · Válvula
9	2301059	1	1		Scambiatore di calore · Heat exchanger · Warmeaustauscher · Echangeur de chaleur · Intercambiador de calor
10	0505092	1			Tubo · Pipe · Schlauch · Tuyau · Tubo
11	0359002	2	2		Dado · Nut · Mutter · Ecrou · Tuerca

I GB D F E

Scambiatore di calore · Heat exchanger · Warmeaustauscher · Echangeur de chaleur · Intercambiador de calor

FERRI

M033

FERRI

Questa pagina è bianca per esigenza d'impostazione di catalogo

This page has been left blank for reasons of clarity

Diese weisse seite ist fur unsere katalogeintragungen bestimmt

On a laisse cette page en blanc pour de raisons de clarte

Se ha dejado en blanco esta pagina por razones de claridad

ELENCO ALFA-NUMERICO COMPONENTI TAVOLE CATALOGO

ALPHANUMERICAL PARTS LIST-EXPLODED-VIEW

ALPHANUMERISCHES TEILVERZEICHNIS-KATALOGTABELLEN

LISTA ALPHANUMERIQUE PIECES-TABLES CATALOGUE VUES ECLATEES

LISTA ALFANUMERICA PIEZAS-TABLAS CATALOGO PLANOS DESPEZADOS

CODE	Tavola	RIF	Qnt			
0201046	G008	15	1			
0201047	G008	7	1			
021521	C121	2	2	2		
0303025Z	A046	8	2			
0305006Z	A046	4	8			
0309014	D008	1	1			
0309015	C120	42	1			
0310001	C121	30	2	2		
0310003	C120	46	2			
0310005	A046	9	12			
0310005	C120	53	2			
0310006	B038	37	3	3		
0310012	A026	21	4			
0310012	A046	25	4			
0310013	D008	8	1			
0310013	D021	10	1			
0310013	D022	10	1			
0310014	D006	10	1			
0310018	B038	8	2	2		
0311002Z	A026	20	1			
0311002Z	A046	30	1			
0315004Z	M033	1	2	2		
0315006Z	H016	5	4	4		
0316006Z	A026	12	2			
0316006Z	A046	20	2			
0316006Z	B038	4	3	3		
0316006Z	C120	29	3			
0316014Z	A026	22	4			
0316014Z	A046	26	4			
0317006Z	C120	40	3			
0317009Z	G008	20	2			
0317013Z	C121	25	2	2		
0317015Z	A026	16	1			
0317015Z	A046	21	1			
0317017Z	B038	11	3	3		
0317022Z	C122	10	4	4		
0318005Z	C120	1	2			
0318008Z	C120	30	3			

CODE	Tavola	RIF	Qnt			
0321002Z	A026	10	1			
0321002Z	A046	18	1			
0321003Z	A026	15	1			
0321003Z	C120	52	1			
0321004Z	C120	11	2			
0322001Z	C120	28	3			
0322002Z	A026	7	4			
0322002Z	A046	15	4			
0322002Z	B038	15	5	5		
0322002Z	C120	39	3			
0322002Z	C121	29	4	4		
0322003Z	C120	31	3			
0322004Z	C120	55	4			
0322011Z	M033	2	2	2		
0324047	G008	9	1			
0326014	B038	32	1	1		
0329014	B038	1	6	6		
0337001	D006	2	1			
0337001	D008	13	1			
0337001	D021	2	1			
0337001	D022	2	1			
0340020	A046	31	3			
0340022	A026	28	4			
0340022	A046	35	4			
0342005Z	A026	13	2			
0342005Z	C120	49	2			
0343003Z	C120	12	2			
0343003Z	C120	54	4			
0343005Z	A026	30	2			
0343005Z	A046	11	2			
0343005Z	C120	56	2			
0347006Z	A026	6	5			
0347006Z	A046	14	5			
0347006Z	B038	16	5	5		
0347006Z	C121	28	2	2		
0349003Z	A026	2	1			
0349003Z	A046	2	1			
0350002	C120	41	1			

CODE	Tavola	RIF	Qnt			
0352001	C120	43	1			
0359002	M033	11	2	2		
0359003	A026	3	4			
0359003	A046	3	5			
0359008	B038	21	2	2		
0401003	C122	4	8	8		
0401004	C120	36	1			
0401009	C120	25	1			
0401009	M033	5	2	2		
0401011	C120	16	1			
0401022	C121	4	2	2		
0402002	C120	20	2			
0402002	C121	12	1	1		
0402003	C121	16	21	21		
0402003	C122	6	1			
0402007	C122	2	3	3		
0402008	C120	23	1			
0408002	C121	11	1	1		
0408003	C122	5	11	10		
0408004	C120	35	1			
0408006	C120	26	1			
0408006	M033	6	2	2		
0408007	C122	1	3	3		
0408008	C120	15	3			
0408009	C121	3	2	2		
0408012	M033	7	1	1		
0409002	C120	22	1			
0409002	C121	10	1	1		
0410025	C122	8	1	1		
0410026	C121	5	1	1		
0410031	C121	6	1	1		
0412003	C121	18	8	8		
0412012	C121	15	1	1		
0413034	C120	2	1			
0413035	C120	3	1			
0413036	C120	4	1			
0414004	A026	17	1			
0414004	A046	22	1			

FERRI

TST50A - 03

TST50T - 02

15/11/2004

CODE	Tavola	RIF	Qnt			
0414004	B038	23	1	1		
0414012	A026	18	1			
0414012	A046	23	1			
0414012	B038	9	3	3		
0416001	C121	1	2	2		
0417034	C121	19	2	2		
0417057	C121	26	1	1		
0418003	C120	5	1			
0418019	C120	19	2			
0418033	C120	21	1			
0418037	C120	6	1			
0418038	C120	7	2			
0424007	C120	17	1			
0425002	C121	31	1	1		
0425006	C121	32	2	2		
0426010	C120	47	1			
0430003	C120	48	1			
0501242	C121	21	1	1		
0501283	C121	13	2	2		
0501381	C121	38	1	1		
0501382	C121	37	1	1		
0501383	C121	7	1	1		
0501384	C121	36	1	1		
0501385	C121	17	2	2		
0501386	C121	9	2	2		
0501394	C121	22	1	1		
0501395	C121	8	1	1		
0502105	C120	45	1			
0505092	C120	18	1			
0505092	M033	10	1			
0505102	M033	4	1	1		
0505116	C120	14	1			
0505122	C121	20	1	1		
0505123	C121	14	1	1		
0513005	C120	24	1			
1001017	B038	13	4	4		
1001031	B038	28	4	4		
10018	A026	25	4			

CODE	Tavola	RIF	Qnt			
10018	A046	32	4			
1003001	B038	40	2	2		
1004001	B038	27	4	4		
1302003	C120	44	1			
1304005	C120	27	1			
1304006	C120	38	1			
1305152	C122	9	1	1		
1305153	C122	3		1		
1305154	C122	11		1		
1401031	C120	51	1			
1501066	C120	8	1			
1501068	C120	9	1			
1501092	C120	10	1			
2301007	A026	8	1			
2301007	A046	16	1			
2301007	B038	25	1	1		
2301059	M033	9	1	1		
2301074	A026	26	8			
2301074	A046	33	8			
2301115	A046	29	3			
2301117	A026	27	4			
2301117	A046	34	4			
2301191	M033	8	1	1		
2301208	M033	3	1	1		
2604001	D008	15	1			
2604001	D022	12	1			
2604002	D021	12	1			
2604003	D006	12	1			
27105010	D008	12	1			
27105030	D008	9	1			
27105030	D021	11	1			
27105030	D022	11	1			
27105040	D008	7	1			
27105040	D022	4	1			
27106040	D021	4	1			
27108000	B038	36	1	1		
27108000	C121	35	1	1		
27108000	D006	13	1			

CODE	Tavola	RIF	Qnt			
27108010	D006	9	1			
27108020	D006	1	1			
27108030	D006	11	1			
27108040	D006	4	1			
27114000	B038	6	1	1		
27114000	C121	23	1	1		
27114000	D021	13	1			
27114010	D021	9	1			
27114020	D021	1	1			
27115000	B038	19	1	1		
27115000	C121	24	1	1		
27115000	D022	13	1			
27115010	D022	9	1			
27115020	D022	1	1			
27123000	B038	24	1	1		
27123000	C121	33	1	1		
27123000	D008	16	1			
27123020	D008	4	1			
3101008	H016	1	1	1		
3101030	H016	4	1	1		
3201002	B038	14	1	1		
34207700	G008	10	1			
35000200	G008	14	1			
35000300	G008	12	1			
39025600	G008	1	1			
39027100	G008	16	1			
39101200	G008	21	1			
39205000	G008	6	1			
39207100	G008	3	3			
40011500	G008	18	6			
43000300	G008	17	2			
43201100	G008	11	2			
44000300	G008	13	2			
44001200	G008	8	2			
49100500	G008	4	1			
49101700	G008	2	1			
60310400	G008	5	1			
90210097	G008	19	1			

FERRI

TST50A - 03

TST50T - 02

15/11/2004

CODE	Tavola	RIF	Qty			
CSR0100790	D008	2	1			
DAS 50 34	D006	6	1			
DAS 75 55	D008	11	1			
DAS 75 55	D021	6	1			
DAS 75 55	D022	6	1			
F16110400	A046	12	2			
F16110500	A046	24	1			
OR117	D006	7	1			
OR119	C120	34	1			
OR150	D008	14	1			
OR150	D021	14	1			
OR150	D022	14	1			
OR215	D008	10	1			
OR215	D021	7	1			
OR215	D022	7	1			
OR3125	C120	33	1			
OR814	C120	37	1			
OR826	D006	8	1			
OR842	D008	5	1			
OR842	D021	8	1			
OR842	D022	8	1			
PW35	D006	5	1			
PW35	D021	5	1			
PW45	D008	3	1			
PW45	D022	5	1			
TK5190300	C122	7	3	3		
TK5190400	C121	34	2	2		
TK8140200	A026	9	1			
TK8150100	B038	7	2	2		
TP48070100	B038	41	1	1		
TP48110100	B038	17	2	2		
TP48110200	B038	33	2	2		
TP48110300	B038	35	3	3		
TP48110400	B038	2	3	3		
TP48110600	B038	31	1	1		
TP48150100	B038	22	2	2		
TP48200100	B038	34	1	1		
TP48200200	B038	39	1	1		

CODE	Tavola	RIF	Qty			
TP48200300	B038	38	1	1		
TP48290200	A026	11	2			
TP48290200	A046	19	2			
TP48290200	B038	5	3	3		
TP48300100	H016	2	1	1		
TP48300300	H016	3	1	1		
TS 35 43 5,8	D006	3	1			
TS 35 43 5,8	D021	3	1			
TS 45 55 7	D008	6	1			
TS 45 55 7	D022	3	1			
TSN50290100	B038	12	1	1		
TSN50290200	B038	26	1	1		
TST50010200	A026	5	1			
TST50010200	A046	6	1			
TST50040100	A026	23	2			
TST50040100	A046	27	2			
TST50040200	A026	24	2			
TST50040200	A046	10	2			
TST50080100	A026	4	1			
TST50120100	A026	1	6			
TST50120300	A046	5	2			
TST50120700	A046	7	1			
TST50170100	A026	19	1			
TST50170100	A046	28	1			
TST50170500	C120	13	1			
TST50180100	A046	1	1			
TST50200200	A046	17	1			
TST50200500	C121	27	1	1		
TST50200600	C120	57	1			
TST50200700	A026	29	1			
TST50200700	A046	13	1			
TST50210100	B038	18	1	1		
TST50210200	B038	29	1	1		
TST50210300	B038	30	1	1		
TST50220100	C120	32	1			
TST50290200	C120	50	1			
TST50290300	B038	10	1	1		
TST50290400	A026	14	1			

CODE	Tavola	RIF	Qty			
TX5110100	B038	20	1	1		
TX5110200	B038	3	2	2		

FERRI

TST50A - 03

TST50T - 02

15/11/2004